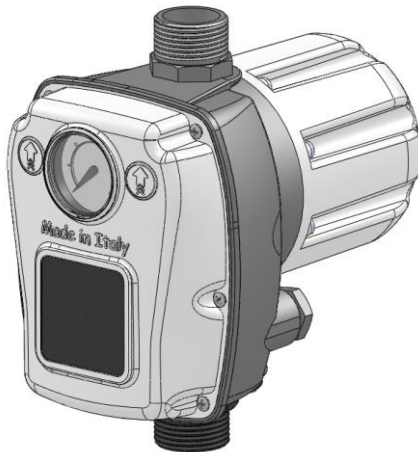




Brio Tank



Návod k použití

CZ

Uputstvo za upotrebu

SRB

Instrukcja obsługi

PL

Инструкция по эксплуатации

RU

الماك دل يل

AR

Manual de instrucțiuni

RO

Инструкция за монтаж и експлоатация

BG

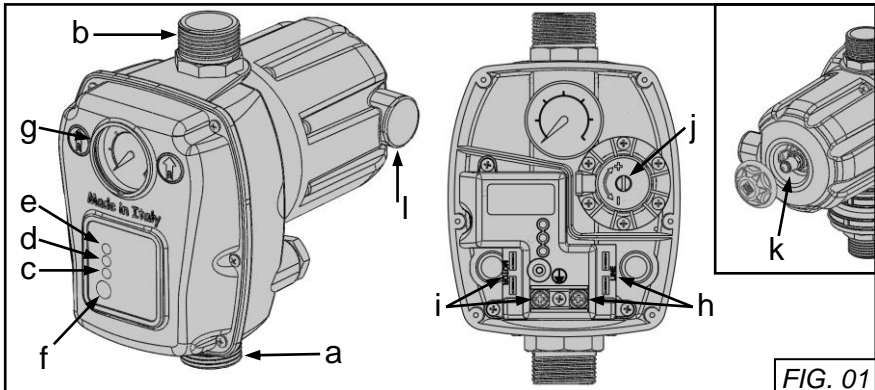


FIG. 01

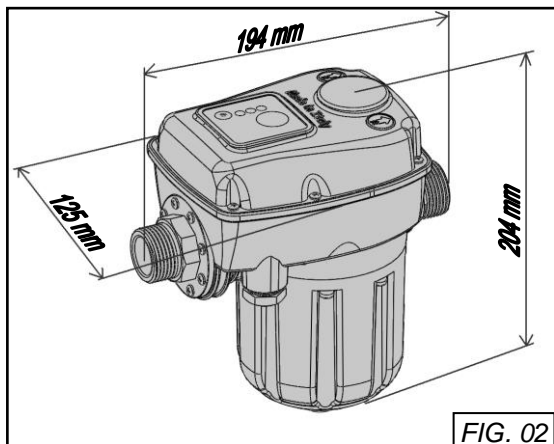


FIG. 02

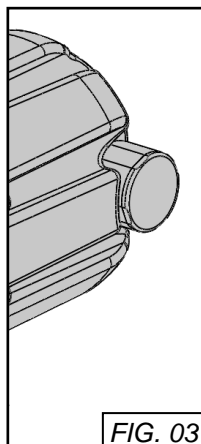


FIG. 03

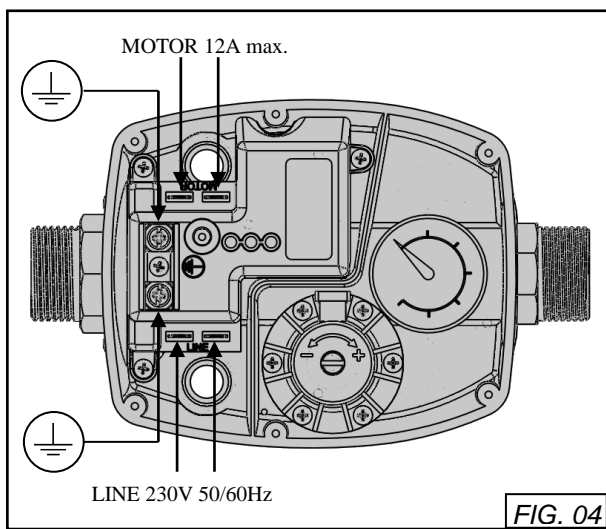


FIG. 04

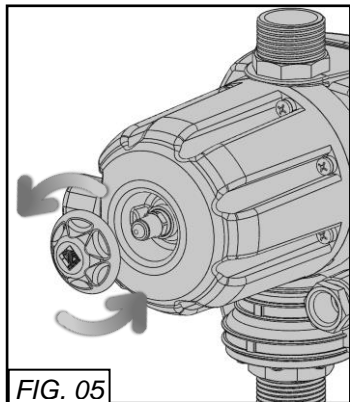


FIG. 05

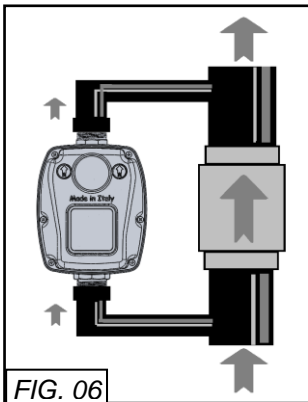


FIG. 06

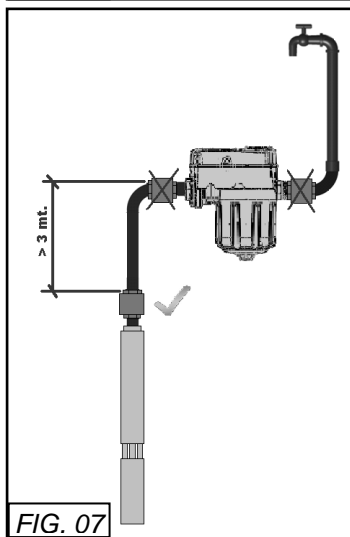


FIG. 07

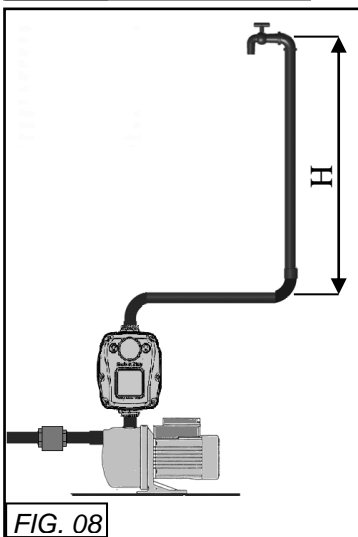
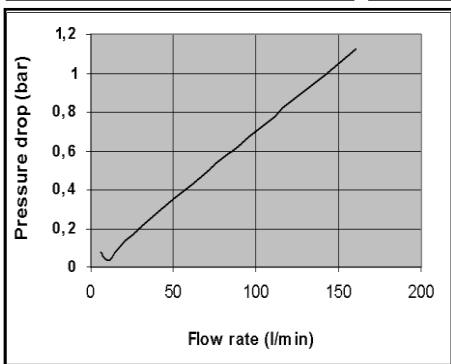


FIG. 08



1. BEZPEČNOSTNÍ INFORMACE



Před instalací nebo spuštěním zařízení si pečlivě prostudujte tuto příručku.

Pro omezení rizika požáru nebo úrazu elektrickým proudem se ujistěte, že:

- přístroj je odpojen od sítě před jakoukoliv formou zásahu;
- kabelové vedení síťového napájení a veškeré prodlužovací kabely mají odpovídající velikost podle jmenovitého výkonu čerpadla a neexistuje žádné riziko, že by se elektrické spoje dostaly do styku s vodou;
- vždy používejte automatický diferenciální vypínač (proudový chránič) s parametrem IDn=30mA v případě použití v souvislosti s bazény, jezírky nebo fontánami.



Veškeré operace ohledně odstranění krytu musí být provedeny kvalifikovaným personálem

UPOZORNĚNÍ: Když dojde k vypnutí čerpadla, je daný systém stále ještě pod tlakem, a proto se před jakýmkoliv zásahem ujistěte, že došlo k otevření kohoutu pro odlehčení systému.

Zařízení by se mělo používat pouze pro systémy pracující s čistou vodou a není vhodné pro použití s mořskou vodou, kanalizačními splašky, drenážními systémy, výbušnými kapalinami, žravými kapalinami nebo jinak nebezpečnými kapalinami.

2. ZÁRUKA

Výrobce poskytuje na tento výrobek záruku se záruční lhůtou 24 měsíců od data prodeje; v případě, že dojde k vrácení tohoto zařízení, musí být doprovázeno touto příručkou, kde na poslední straně bude uvedeno datum instalace.

K propadnutí záruky však dojde v následujících případech: s přístrojem bude neodborně manipulováno, bude provedena demontáž přístroje nebo dojde k poškození přístroje v důsledku neoprávněné manipulace a/nebo nesprávné instalace; zařízení se bude používat pro jiné účely, než jsou účely, pro které bylo původně určeno; zařízení bude nainstalováno v nevhodných podmínkách prostředí nebo bude připojeno k elektrickému systému, který není v souladu s platnými normativními předpisy. Výrobce odmítá nést jakoukoliv odpovědnost za poškození věcí a/nebo škody způsobené osobám, jež by vyplývaly ze skutečnosti, že před přístrojem nebyla nainstalována potřebná elektrická bezpečnostní zařízení odpovídající jeho parametrům nebo v důsledku neodborné instalace. Instalace a údržba tohoto zařízení musejí být prováděny speciálně vyškolenými pracovníky, kteří jsou schopni porozumět celému obsahu tohoto návodu k použití. Výrobce nemůže nést odpovědnost

za žádný druh škod způsobených osobám a/nebo na věcech, jež by vznikaly z neprovedení zásahu u nějakých vnitřních bezpečnostních zařízení, s výjimkou náhrady samotného zařízení, pokud je stále ještě v záruce.

3. TECHNICKÁ DATA

Napájení:230VAC \pm 10% 50/60Hz
Spotřeba v pohotovostním režimu:<0,25W
Maximální proud: 12 A
Oblast tlaku pro provedení zásahu:1÷3,5 bar
Maximální přípustný tlak:10 bar
Hrubý objem tlakové nádoby:0,4l
Natlakování nádoby z výrobního závodu:1,5 bar
Teplota kapaliny:5°÷35°C
Minimální teplota prostředí:0 °C
Maximální teplota prostředí:45°C
Skladovací teplota:-10÷50 °C
Zapojení:1" GAS s vnějším zapojením
Stupeň krytí:IP 65
Typ (dle EN 60730-1):1.C
Tlakové měřidlo:Ø 40mm 0:12 bar/0:170 psi
Stupeň znečištění:III
Kategorie předpětí (izolace):II
Kuličková tlaková zkouška:85 °C
Doporučená hodnota momentu pro kabelové průchodky:2,5÷3,0Nm
Doporučená hodnota momentu pro hydraulické spoje:max. 8,0Nm
Třída softweru:A

4. POPIS

Brio Tank je zařízení, které umožňuje automatizované spuštění a vypnutí elektrických čerpadel s tlakovou výškou přesahující alespoň hodnotu 2 bar ve vztahu k poklesu tlaku (otevření kohoutů) a zastavení průtoku v zařízení (uzavření kohoutů), na kterých je tato jednotka namontována. Jednotka Brio Tank vám tedy zajistí důležitou funkci vypnutí čerpadla, pokud by došlo z jakéhokoliv důvodu k přerušení dodávky vody, a tím zajišťuje ochranu čerpadla proti běhu naprázdno.

Jednotka je rovněž schopna provádět automaticky restart prostřednictvím zabudovaného časovače, aby bylo možno kontrolovat eventuální přítomnost vody (tato funkce je k dispozici pouze u verzí s automatickou resetovací funkcí). Přítomnost expanzní nádoby o objemu 0,4 litrů zaručuje omezení nežádoucích tlakových rázů, jakož i zbytečné opětovné spouštění („krátké cykly čerpadla“), ke kterému by mohlo docházet v důsledku přítomnosti drobných ztrát v systému.

Přítomnost tlakového měřidla zajišťuje kontrolu zásahového tlaku a rovněž kontrolu zařízení. Rovněž tento tlakoměr slouží ke kontrole přítomnosti případných ztrát či úniků v celém systému. V instalacích, kde se to

předpokládá, zajišťuje sekundární tlakové měřidlo nainstalované na zadní části nádoby ověření správné hodnoty natlakování (obr. 03).



Použití jednotky Brio Tank se doporučuje u zařízení, kde je zajištěno, že protékající voda neobsahuje žádné usazeniny. Pokud není možno zajistit tuto podmínku, je nutné nainstalovat na vstupní straně zařízení nějaký vhodný filtr.



Nedoporučuje se instalovat toto zařízení uvnitř studny nebo utěsněných skříňových systémů, kde by mohlo docházet k silné kondenzaci. Jestliže existuje riziko, že teplota pracovního prostředí bude podporovat tvorbu ledu, je nutné zajistit odpovídající ochranu jednotky Brio Tank i čerpadla.

5. SOUČÁSTI A KOMPONENTY

Obr. 01 znázorňuje součásti, které tvoří dané zařízení:

a	Vstupní spojovací díl	h	Napájecí svorky
b	Výstupní spojovací díl	i	Svorky motoru (čerpadla)
c	Kontrolka přítomnosti síťového napájení	j	Šrouby pro seřízení tlaku při spuštění čerpadla
d	Kontrolka činnosti čerpadla		
e	Chybová kontrolka (běh naprázdno)	k	Ventil pro seřízení natlakování nádoby
f	Tlačítko reset	l	Tlakoměr pro natlakování (volitelný)
g	Tlakové měřidlo		

6. ČINNOST ZAŘÍZENÍ

Zařízení aktivuje čerpadlo na dobu zhruba 15 sekund v okamžiku, kdy dojde k jeho zapnutí. Další spouštění čerpadla pak probíhají podle toho, jak dochází k dosažení hodnoty tlaku pro provedení zásahu, například když dojde k otevření kohoutu, dojde k poklesu tlaku v zařízení.

Narozdíl od tradičních vodních systémů vybavených tlakovým spínačem a tlakovou nádobou, tak v tomto případě podmínka pro vypnutí čerpadla není dána dosažením nějaké určené hodnoty tlaku v zařízení, nýbrž tím, že dojde ke snížení průtoku na určitou minimální hodnotu.

Jakmile dojde ke zjištění takového stavu, tak zařízení pozdrží provedení vypnutí o variabilní časovou prodlevu, jež se pohybuje v rozmezí od 7 do 15 sekund; logika tohoto časového nastavení má za cíl omezit frekvenci zásahů čerpadla za podmínek nízkého průtoku.

7. INSTALACE

7.a HYDRAULICKÉ ZAPOJENÍ

Nainstalujte zařízení Brio ve vertikální nebo horizontální poloze, a to na jakémkoliv místě mezi výstupem z čerpadla a prvním uživatelským bodem (kohoutem). Instalaci je třeba provést takovým způsobem, aby směr šipky, která se nachází na krytu, odpovídal směru kapaliny v potrubním vedení (obr. 08). Ujistěte se, že všechny hydraulické spoje dokonale těsní. V případě, že budete používat čerpadlo s minimálním tlakem přesahujícím hodnotu 10 bar, je nezbytné nainstalovat zařízení pro redukci tlaku na vstupu do tohoto přístroje nebo nějaké mechanické zařízení pro omezení tlaku, který u této jednotky nesmí přesahovat 10 bar.



UPOZORNĚNÍ: S výjimkou ponorných čerpadel platí, že instalace zpětného ventilu mezi výstupem z čerpadla a vstupem do jednotky Brio Tank může mít negativní vliv na činnost vlastního zařízení (nemusí dojít k požadovanému vypnutí čerpadla).

Jestliže je z nějakého důvodu nezbytné nainstalovat zpětný ventil před jednotkou Brio Tank, musí být tento ventil umístěn ve vzdálenosti alespoň 3 metry od daného zařízení (obr. 07).

V případě velmi vysokých rychlostí průtoku je možné pro snížení tlakových ztrát nainstalovat jednotku Brio Tank v „obtokovém“ režimu, jak je znázorněno na obr. 06, při jejím zapojení v paralelním uspořádání se zpětným ventilem, který je umístěn na hlavním vedení.

7.b ELEKTRICKÉ ZAPOJENÍ

Pro elektrické zapojení verze dodané bez kabelů, které musí být v každém případě prováděno kvalifikovanými pracovníky, je nutno postupovat podle schématu na obr. 04; Kromě toho platí, že v případě, kdy se používá čerpadlo o výkonu přesahujícím 500 W a kdy je teplota prostředí větší než 25 °C, je nezbytné použít pro zapojení kabely s tepelnou odolností alespoň 105 °C. Pro kabelové vedení používejte výlučně příslušné svorky dodávané spolu se zařízením. Ve verzi s přípojovacími kabely, jež jsou součástí dodávky, je dostačující zapojit napájecí zástrčku čerpadla do zásuvky jednotky Brio Tank a následně pak zástrčku jednotky Brio Tank zapojit do síťové zásuvky. Zařízení, která jsou již dodávána jako kompletní sestavy spolu s elektrickými kabely o průřezu 1 mm², jsou vhodná pro maximální zátěže do 10 A. Pro větší zátěže musejí být dodávané elektrické kabely nahrazeny kabely o průřezu alespoň 1,5 mm², což musí být prověřeno kvalifikovaným pracovníkem.



Elektrické čerpadlo připojené k jednotce Brio Tank musí být vhodným způsobem chráněno proti elektrickému přetížení.

8. SEŘÍZENÍ SPOUŠTĚČÍHO TLAKU



UPOZORNĚNÍ: Když budete otáčet seřizovacím šroubem, nebudete tím upravovat maximální tlak vyvíjený čerpadlem!

Hodnota tlaku pro provedení zásahu je standardně nastavena na hodnotu 1,5 bar představující optimální hodnotu pro značnou část aplikací; pro obdržení jiných hodnot zásahových tlaků je třeba otáčet šroubem umístěným na vnitřní přírubě označené symboly + a -.

Seřízení zásahového tlaku může být třeba v následujících případech:

- 1) Jestliže uživatelský kohout situovaný v nejvyšším bodě se nachází více než 15 metrů nad jednotkou Brio Tank (obr. 08 – Hmax: 30 m).
- 2) Pro aplikace čerpadel se zvýšenou zátěží, což nastává tehdy, když se zátěžový tlak sčítá s tlakem čerpadla, max. 10 bar.



UPOZORNĚNÍ: PRO SPRÁVNOU ČINNOST JEDNOTKY BRIO TANK JE NAPROSTO NUTNÉ, ABY MAXIMÁLNÍ TLAK ČERPADLA BYL ALESPŮŇ O 1,0 BAR VĚTŠÍ NEŽ ZÁSAHOVÝ TLAK SEŘÍZENÝ NA ZAŘÍZENÍ.

9. UVEDENÍ DO PROVOZU

UPOZORNĚNÍ: V případě, kdy hladina přečerpávané kapaliny bude pod úrovní, na které je nainstalováno čerpadlo (aplikace „nad spádem“), je nutné používat sací hadici vybavenou patním ventilem, který umožní naplnění při prvním uvedení do provozu a zároveň zajistí, aby se zabránilo zpětnému toku do nádrže při vypnutí čerpadla.

Před uvedením do provozu je třeba se ujistit, že došlo k úplnému zavodnění sacího potrubí a čerpadla, a následně aktivovat čerpadlo, což se provede přivedením napájení do jednotky Brio Tank; při vypnutí čerpadla otevřete kohout zařízení, který se nachází na nejvyšší úrovni.

Jestliže probíhá pravidelný tok na výstupu z kohoutu a je zajištěna kontinuální činnost čerpadla, znamená to, že uvedení do provozu proběhlo úspěšně. Jestliže nebude registrován žádný průtok, je možné vyzkoušet instalaci tím, že necháte kontinuálně běžet čerpadlo po určitou dobu delší, než je doba daná intervalem časového řízení přístroje, což zajistíte tím, že budete držet tlačítko RESET ve stisknutém stavu. Jestliže i v tomto případě bude problém přetrvávat, vypněte napájení do jednotky Brio Tank a zopakujte předchozí postup.

10. VYPNUTÍ Z DŮVODU BĚHU NAPRÁZDNO

Stav vypnutí z důvodu běhu naprázdno (není k dispozici žádná voda) je signalizován rozsvícením červené kontrolky FAILURE při vypnutém motoru. Pro opětné zapnutí zařízení pak stačí stisknout tlačítko RESET poté, nebo dočasně přerušit napájení, co se přesvědčíte o přítomnosti vody v sacím systému.

11. AUTOMATICKÉ RESETOVÁNÍ

V návaznosti na vypnutí zařízení kvůli běhu naprázdno pak verze opatřená systémem automatického resetování (volitelné) začnou provádět automatické zkoušky pro opětné spuštění čerpadla, a to v pravidelných předem nastavených intervalech (15, 30 nebo 60 minut podle modelu), jež budou signalizovány rychlým blikáním červeného světla. Tyto pokusy se budou opakovat do té doby, než bude znovu k dispozici voda na straně sání čerpadla nebo dokud nedojde k dosažení maximálního počtu pokusů, který je možno nastavit předem (2, 4 nebo 8 podle modelu). Jakmile dojde k překročení této mezní hodnoty, začne zmíněné červené světlo svítit nepřerušovaně a pro opětné spuštění zařízení bude nutné stisknout tlačítko RESET - samozřejmě poté, co se přesvědčíte, že na straně sání je k dispozici voda.

12. ÚDRŽBA


Zařízení je navrženo tak, aby nevyžadovalo žádnou zvláštní údržbu během období běžného provozu.

Nicméně při zvláště náročných podmínkách použití je možno zjistit, že bude třeba ověřit nebo upravit tlak pro natlakování tlakové nádoby nebo přistoupit k výměně vnitřní membrány po jejím delším a náročnějším používání.

12.A OVĚŘENÍ TLAKU PRO NATLAKOVÁNÍ NÁDOBY

Nejprve je nutno odpojit elektrické napájení a provést úplné odtlakování hydraulického systému od vnitřního tlaku, poté odšroubujte zadní zátku tlakové nádoby, abyste získali přístup k ventilu, kterým můžete provést seřízení natlakování (obr. 05). Zapojte vhodný přístroj (pracující se stlačeným vzduchem), který bude opatřen tlakoměrem, k ventilu a seřídte tlak pro natlakování nádoby na požadovanou hodnotu.

Tlak pro natlakování nádoby je nutno seřídít na zhruba 2/3 hodnoty pro provedení zásahu u jednotky Brio Tank.

 **UPOZORNĚNÍ: NEPŘEKRAČUJTE HODNOTU 4 BAR PŘI SEŘIZOVÁNÍ TLAKU PRO NATLAKOVÁNÍ NÁDOBY. PRO PROVEDENÍ OVĚŘENÍ POUŽIJTE KOMPRESOR S TLAKEM NEPŘESAHUJÍCÍM TAKOVOU HODNOTU, ABYSTE ZABRÁNILI RIZIKU EXPLOZE EXPAZNÍ NÁDOBY!**

12.B VÝMĚNA MEMBRÁNY V NÁDOBĚ

Výměna membrány může být nutná, když dochází příliš často ke snižování tlaku u natlakování nádoby, což je pravděpodobně způsobeno proražením samotné membrány.

Tuto operaci mohou provádět pouze specializovaní pracovníci, kteří k tomu mají pověření od výrobce.



UPOZORNĚNÍ: DŘÍVE NEŽ PŘISTOUPÍTE K VÝMĚNĚ MEMBRÁNY TLAKOVÉ NÁDOBY, SE MUSÍTE UJISTIT, ŽE:

- DOŠLO K ODPOJENÍ ELEKTRICKÉHO NAPÁJENÍ
- DOŠLO K ÚPLNÉMU ODTLAKOVÁNÍ HYDRAULICKÉHO SYSTÉMU
- DOŠLO K ÚPLNÉMU ODTLAKOVÁNÍ TLAKOVÉ NÁDOBY, POKUD JDE O JEJÍ TLAK PRO NATLAKOVÁNÍ



UPOZORNĚNÍ: V okamžiku odstranění nádoby a membrány dojde k tomu, že všechna voda obsažená v hydraulickém systému bude vypuzena ze zadní strany zařízení. Abyste zabránili zbytečnému zaplavení při této operaci, doporučujeme vám nainstalovat uzavírací ventil na výstupu zařízení.

Pro odstranění nádoby a membrány odšroubujte všech 8 šroubů v zadní oblasti a zvedněte současně obě dvě komponenty.

Sundejte membránu a nahradte ji za novou membránu, kterou vložíte do nádoby.

Umístěte nádobu obsahující novou membránu na hlavní tělo jednotky Brio Tank a znovu proveďte upevnění pomocí výše uvedených 8 šroubů, přičemž budete postupovat střídavým způsobem (upevňujte protilehlé šrouby postupným způsobem). Utahovací moment těchto šroubů musí být v rozmezí od 3,0 do 4,0 Nm. Vzhledem k tomu, že hlavní tělo je vyrobeno z plastu, je přípustné provést maximálně 5 operací demontáže nádoby, aniž by došlo k narušení těsnosti šroubů. Po překročení tohoto limitu je vhodné přistoupit k výměně celého zařízení, abyste zabránili riziku hydraulických ztrát. Po výměně membrány je nutno obnovit tlak pro natlakování.

12.C DLOUHÁ OBDOBÍ NEPOUŽÍVÁNÍ SYSTÉMU

Během dlouhých období nečinnosti systému, zejména během zimy, se doporučuje provést úplné odstranění vody z vnitřního prostoru zařízení, abyste zabránili jeho případnému poškození. Předtím, než znovu obnovíte činnost zařízení, ověřte tlak pro natlakování.

13. ŘEŠENÍ PŘÍPADNÝCH PROBLÉMŮ

PROBLÉM	MOŽNÁ PŘÍČINA	ŘEŠENÍ
1. Čerpadlo nedodává žádnou kapalinu	1. Jednotka Brio Tank byla nainstalována obráceně 2. Proces počátečního naplnění nebyl správně proveden 3. Sací hadice není správně ponořena do kapaliny	1. Opravte montáž zařízení 2. Držte stisknuté tlačítko RESET, dokud nebude kapalina rovnoměrně vytékat 3. Ověřte, zda je hadice dobře ponořena do kapaliny
2. Čerpadlo nedosáhne požadovaného tlaku	1. V zařízení dochází ke ztrátám/netěsnostem 2. Hadice nebo filtry na straně sání jsou zaneseny 3. Patní ventil čerpadla je zaseklý	1. Ověřte, zda nedochází ke ztrátám/netěsnostem 2. Odstraňte veškeré možné zanesení 3. Provedte výměnu příslušného ventilu
3. Zařízení vypne čerpadlo kvůli běhu naprázdno, přestože je k dispozici voda	1. Spouštěcí tlak je nastaven na příliš vysokou hodnotu 2. Dochází k zásahu tepelné ochrany čerpadla	1. Snižujte zásahový tlak až do vyřešení problému. Kontaktujte specializovaného technika. 2. Dejte zkontrolovat čerpadlo
4. Čerpadlo se nespustí, když dojde k otevření kohoutů	1. Spouštěcí tlak je nastaven na příliš nízkou hodnotu	1. Zvyšujte zásahový tlak až do vyřešení problému. Kontaktujte specializovaného technika.
5. Čerpadlo se neustále zapíná a vypíná	1. V zařízení dochází ke ztrátám/netěsnostem	1. Ověřte, zda nedochází ke ztrátám/netěsnostem, a pokud ano, tak je odstraňte

	<p>2. Hodnota natlakování nádoby není správná</p> <p>3. Průtok vody z kohoutu je příliš nízký</p>	<p>2. Proved'te nové nastavení hodnoty natlakování nádoby</p> <p>3. Obrat'te se na technickou podporu</p>
6. Čerpadlo se nevypne	<p>1. Došlo k zašpinění spínače průtoku u jednotky Brio Tank</p> <p>2. Dochází ke značným ztrátám</p> <p>3. Před jednotkou nebo za jednotkou Brio Tank došlo k instalaci zpětného ventilu</p>	<p>1. Nechejte ověřit stav zařízení</p> <p>2. Nechejte ověřit stav hydraulického systému</p> <p>3. Odstraňte případně nainstalované ventily tohoto typu</p>



Symbol přeškrtnuté popelnice znamená, že pro ochranu životního prostředí není dovoleno toto zařízení likvidovat spolu s jiným komunálním odpadem na konci jeho životnosti.
Toto zařízení a obalový materiál je nutno likvidovat podle místně platných předpisů.

1. SIGURNOSNE INFORMACIJE



Pročitati pažljivo ovaj priručnik pre instalacije ili pokretanja uređaja.

Da biste izbegli električne udare ili opasnost od požara, pridržavajte se dosledno sledećeg:

- Pre bilo kakve intervencije isključite uređaj sa električne mreže.
- Postarajte se da električna linija koja se povezuje sa mrežom kao i eventualni produžni kablovi odgovaraju snazi pumpe kao i da električni kablovi ne dolaze u kontakt sa vodom.
- Koristite uvek jedan automatski diferencijalni prekidač sa IDn=30mA u slučaju instaliranja u bazenima, jezercima ili fontanama.



Sve operacije koje dovode do skidanja poklopca moraju da budu obavljene od strane stručnog osoblja'

UPOZORENJE: Kada se pumpa zaustavi, sistem će i dalje biti pod pritiskom i zato, pre bilo kakve intervencije, otvorite slavinu da biste ispraznili sistem.

Uređaj ne treba da se koristi sa slanom vodom, prljavom vodom iz kanalizacije, tečnim eksplozivima, korozivnim ili bilo kakvim opasnim tečnostima.

2. GARANCIJA

Proizvođač daje garanciju za ovaj proizvod za period od 24 meseci od datuma prodaje; uređaj treba da se vrati zajedno sa ovim uputstvom za upotrebu na kome se jasno vidi datum instalacije na poslednjoj strani.

Garancija se poništava u slučaju da je urađen pokvaren, demontiran ili oštećen od strane neovlašćenih lica ili prilikom neispravne upotrebe i / ili neodgovarajuće instalacije, kada se koristi za upotrebe za koje nije namenjen ili prilikom neodgovarajućeg montiranja na električnu mrežu.

Proizvođač odbacuje bilo kakvu odgovornost za eventualna oštećenja zgrada, ličnih stvari i / ili osoba koja proizilaze iz nemontiranja odgovarajuće električne zaštite ili koja proizilaze iz loše obavljene instalacije.

Instalacija i održavanje prisutnog uređaja mora da se obavlja od strane specijalizovanog osoblja koje je u stanju da razume u potpunosti ono što je napisano u priručniku.

Proizvođač ne preuzima na sebe odgovornosti za oštećenja na stvarima i / ili osobama koje proizilaze iz nedostatka intervencije za unutrašnju zaštitu, sa izuzetkom kompenzacije za sam uređaj ako je i dalje pod garancijom.

3. TEHNIČKI PODACI

Napajanje:230VAC ±10% 50/60Hz
Potrošnja u stend-baju:<0,25W
Maksimalna struja: 12 A
Opseg interventnog pritiska:1÷3,5 bar
Maksimalni dozvoljeni pritisak:10 bar
Bruto zapremina posude:0,4l
Fabričko pretpunjenje posude:1.5bar
Temperatura tečnosti:5°÷35°C
Minimalna temperatura postrojenja:0°C
Maksimalna temperatura postrojenja:45°C
Temperatura skladištenja:-10÷-50°C
Priključci:1" GAS maschio
Stepen zaštite:IP 65
Tip (Rif. EN 60730-1):1.C
Manometar:Ø 40mm 0:12 bar/0:170 psi
Stepen zagađenosti:III
Kategorija izolacije:II
Brinelovsko ispitivanje pritiska (Ball Pressure Test):85°C
Preporučeni obrtni moment (torque)za držače kablova:2,5÷3,0Nm
Preporučeni obrtni moment (torque)za hidraulične priključke:max.8,0Nm
Klasa softvera:A

4. OPIS

Brio Tank je uređaj koji omogućava da se automatizuje početak i kraj rada elektropumpe sa prevalencijom od najmanje 2 bara, u odnosu na padanje pritiska (otvaranje slavina) i zaustavljanje protoka u postrojenju (zatvaranje slavina) u kome je montiran. Brio Tank obavlja važnu funkciju zaustavljanja pumpe u slučaju nedostatka vode tako je štiteći od oštećenja izazvanih radom na suvo. On je u stanju da je, pomoću ugrađenog tajmera, pokrene automatski kako bi proverio da li je možda došla voda (samo za verzije opremljene automatskim resetom). Prisustvo ekspanzione posude od 0,4 litara garantuje smanjenje talasa pritiska kao i eventualna ponovna pokretanja koja se mogu javiti zbog malih curenja unutar sistema.

Prisustvo manometra osigurava kontrolu interventnog pritiska kao i pritiska postrojenja. Takođe se proveravaju eventualna curenja u samom sistemu.

Gde je primenjivo, drugi manometar instaliran na zadnjoj strani posude garantuje proveru ispravne vrednosti pretpunjenja. (Slika 03)



Savetuje se upotreba Brio Tank-a u postrojenjima gde prolazi voda koja nema taloge. Ako to nije moguće, neophodno je instalirati jedan filter na ulazu u uređaj.



Savetuje se da se instalira uređaj u unutrašnjosti bunara ili u nepremoćivim kutijama na mestima gde bi mogla da se formira jaka

kondenzacija. Ako postoji rizik da će temperatura ambijenta da napravi led, korisno je zaštititi Brio Tank i pumpu.

5. DELOVI I KOMPONENTE

Slika 01 predstavlja delove od kojih se sastoji uređaj:

a	Ulazni priključak	h	Terminali (stege) napajanja
b	Izlazni priključak	i	Terminali (stege) motora (pumpe)
c	Indikator struje	j	Vijci za regulaciju pritiska početka rada pumpe
d	Indikator rada pumpe		
e	Indikator greške (rad na suvo)	k	Ventil pretpunjenja posude
f	Taster reseta	l	Manometar pretpunjenja (opciono)
g	Manometar postrojenja		

6. RAD

Uređaj aktivira pumpu na oko 15 sekundi u trenutku kada se uključi. Naredna startovanja pumpe se dešavaju svaki put kada se dostigne vrednost interventnog pritiska, na primer kada se otvori slavina i dođe do pada pritiska u sistemu.

Za razliku od sistema presostat – posuda, prestanak rada pumpe se ne postiže dostizanjem jednog određenog pritiska postrojenja već smanjenjem minimalnih vrednosti protoka.

Kada se potvrde takvi uslovi, uređaj odlaže prestanak rada pumpe na 7 do 15 sekundi; na taj način se sprečava da pumpa radi u uslovima niskog protoka.

7. INSTALACIJA

7.a HIDRAULIČNA VEZA

Uređaj se može instalirati u vertikalni ili horizontalni položaj na bilo kom mestu između izlaza pumpe i prvog izlaza (slavine). Mora se voditi računa da je smer strelice na poklopcu isti kao smer protoka tečnosti unutar cevi (Slika 08).

Postarajte se da svi hidraulični priključci budu dobro učvršćeni. U slučaju da se koristi pumpa sa pritiskom većim od 10 bara, neophodno je instalirati jedan reduktor pritiska na ulazu u uređaj ili jedan mehanički uređaj koji ograničava pritisak i koji je izbaždaren na 10 bara.



UPOZORENJE: Sa izuzetkom potapajućih pumpi, nepovratni ventil koji se instalira između izlaza pumpe i ulaza Brio Tank-a može stvoriti anomalije tokom normalnog funkcionisanja samog uređaja (pumpa možda neće prestati sa radom).

Ako je, iz nekog razloga, neophodno instalirati nepovratni ventil pre Brio Tank-a, taj ventil mora biti pozicioniran na najmanje 3 metra rastojanja od uređaja (Slika 07).

U slučajevima izuzetno visokog protoka, kako bi se smanjili padovi pritiska, moguće je instalirati Brio Tank u modalitetu "by-pass" kao što se vidi na slici 06, povezujući ga paralelno sa jednim nepovratnim ventilom pozicioniranim na glavnom izlazu.

7.b ELEKTRIČNA VEZA

Za električnu povezanost za verziju bez kablova, koju treba da obavi isključivo kvalifikovano osoblje, pogledati crtež na slici 04; pored toga, u slučaju da se koristi pumpa sa snagom većom od 500 W i ako je temperatura ambijenta veća od 25°C, za kabliranje je neophodno koristiti kablove sa toplotnom rezistencijom ne manjom od 105°C. Za kabliranje koristiti isključivo terminale koje ste dobili sa uređajem. U verziji sa priključnim kablovima koje ste dobili sa uređajem, dovoljno je priključiti utikač pumpe u utičnicu Brio Tank-a i i posle utikač ovog drugog u utičnicu struje. Uređaji koji već imaju električne kablove od 1mm² su podobni za opterećenja do 10A. Za veća opterećenja, električni kablovi koje ste dobili moraju biti zamenjeni, od strane kvalifikovanog osoblja, kablovima od najmanje 1.5mm².



Povezana elektropumpa mora biti odgovarajuće zaštićena od preopterećenja.

8. PODEŠENJE POČETNOG PRITISKA



UPOZORENJA: Okrećući regulacione vijke ne modifikuje se maksimalni pritisak koji daje pumpa!

Interventni pritisak je unapred podešen na vrednost od 1,5 bara koji je optimalan za najveći broj primena; da biste dobili različite interventne pritiske, podesite vijke koji se nalaze na flanši u unutrašnjosti obeleženoj simbolima + i -.

Može biti neophodno podesiti interventni pritisak:

1) Ako se slavina (koja se koristi) na najvišoj visini nalazi na više od 15 metara u odnosu na Brio Tank (Slika 08 – Hmax: 30 mt)

2) Za primene sa pumpama za veća opterećenja, to jest kada se pritisak opterećenja dodaje na pritisak pumpe, maksimalno 10 bara.



UPOZORENJE: ZA ISPRAVNO FUNKCIONISANJE BRIO TANK-A NEOPHODNO JE DA MAKSIMALNI PRITISAK PUMPE BUDE ZA NAJMANJE 1,0 BARA VEĆI OD INTERVENTNOG PRITISKA PODEŠENOG NA UREĐAJU.

9. PUŠTANJE U RAD

UPOZORENJE: U slučaju u kom je nivo vode koja treba da se ispumpa ispod nivoa na kom je instalirana pumpa, neophodno je upotrebiti usisno crevo na kome se nalazi ventil sa mrežicom koji sprečava da se voda vraća u bunar.

Pre puštanja u rad, pripremiti u potpunosti usisno crevo i pumpu i aktivirati nakon toga pumpu uključujući Brio Tank; pri prestanku rada pumpe otvoriti slavinu postrojenja pozicioniranu na najvišoj tački unutar sistema.

Ako postoji stabilan protok na izlazu iz slavine kao i stalan rad pumpe, procedura puštanja u rad je završena uspešno. Ako ne postoji protok, može se probati da se uključi pumpa na jedan period duži od predviđenog vremena držeći pritisnut taster RESET. Ako i nakon toga postoji problem, isključiti Brio Tank iz mreže i ponoviti prethodnu proceduru.

10. PRESTANAK RADA ZBOG NEDOSTATKA VODE

Stanje prestanka rada zbog nedostatka vode je obeleženo paljenjem indikatora crvene boje FAILURE i gašenjem motora. Za reaktiviranje postrojenja dovoljno je pritisnuti taster RESET, ili privremeno prekinuti električno napajanje nakon što je potvrđeno prisustvo vode na usisnoj strani.

11. AUTOMATSKI RESET

Ako pumpa prestane da radi zbog nedostatka vode, verzije opremljene automatskim resetom (opciono) počinju da obavljaju automatske probe restarta pumpe po redovnim intervalima unapred podešenim (15, 30 ili 60 minuta, u zavisnosti od modela), obeleženim brzim treperenjem crvenog svetla. Pokušaji se ponavljaju sve dok ne bude ponovo dostupna voda u usisnom delu pumpe ili dok se ne postigne unapred podešen broj pokušaja (2, 4 ili 8 u zavisnosti od modela). Nakon što se pređe ovaj limit, crveno svetlo se upali i više ne treperi i za ponovnu aktivaciju postrojenja neophodno je pritisnuti taster RESET nakon što je potvrđeno prisustvo vode na usisnoj strani.

12. ODRŽAVANJE

Uređaj je projektovan tako da mu nije potrebno nikakvo posebno održavanje tokom perioda uobičajenog rada.

Međutim, u posebno zahtevnim uslovima rada, moglo bi da bude potrebno proveriti ili ispraviti pritisak pretpunjenja posude ili zameniti membranu unutar posude.

12.A PROVERA PRITISKA PRETPUNJENJA

Nakon što se isključi električno napajanje i nakon što se u potpunosti ispraznilo hidraulično postrojenje od unutrašnjeg pritiska, odviti poklopac na zadnjoj strani posude kako biste pristupili hermetičkom ventilu (Slika 05). Povezati za to namenjen instrument, na kome se nalazi manometar sa ventilom i podesiti pritisak pretpunjenja posude na željenu vrednosti. Pritisak pretpunjenja mora da se podesi na otprilike 2/3 vrednosti interventnog pritiska Brio Tank-a.



UPOZORENJE: NE PREMAŠIVATI VREDNOST OD 4 BARA PRITISKA PRETPUNJENJA POSUDE. ZA PROVERU KORISTITI KOMPRESOR SA PRITISKOM KOJA NE PREMAŠUJE TU VREDNOST KAKO BI SE IZBEGAO RIZIK OD EKSPLOZIJE EKSPANZIONE POSUDE!

12.B ZAMENA MEMBRANE POSUDE

Zamena membrane može biti neophodna kada se pritisak pretpunjenja smanjuje suviše često, verovatno zbog rupa na samoj membrani.

Ovo obavlja samo specijalizovano osoblje koje je ovlastio proizvođač.



UPOZORENJE: PRE NEGO ŠTO SE PRISTUPI ZAMENI MEMBRANE POSUDE POSTARATI SE DA JE:

- NAPON NA MREŽI ISKLJUČEN
- PRITISAK UNUTAR SISTEMA JE U POTPUNOSTI ISPRAŽNEN
- PRITISAK PRETPUNJENJA U POSUDI JE U POTPUNOSTI ISPRAŽNEN



UPOZORENJE: U momentu uklanjanja posude i membrane, sva voda koja se nalazila u hidrauličnom postrojenju će izaći sa zadnje strane uređaja. Da bi se izbeglo poplavlivanje, savetuje se instaliranje jednog ventila za presretanje na izlazu uređaja.

Da bi se uklonila posuda i membrana, odviti 8 vijaka na zadnjoj strani i podići zajedno oba dela.

Izvući membranu i zameniti je jednom novom koju ćete ubaciti u posudu. Navući posudu koja sadrži novu membranu na telo Brio Tank-a i zaviti ponovo dobro 8 vijaka, radeći to na naizmeničan način (fiksirati vijke dijametralno suprotne na progresivan način). Spreg pritezanja vijaka mora biti između 3.0 i 4.0Nm. S obzirom da je glavno telo od plastičnog materijala, dopušteno je najviše 5 demontaža posude a da se ne oslabi izdržljivost šrafa. Nakon što se pređe taj limit, zameniti čitavo postrojenje kako bi se izbegao rizik od

hidrauličnih curenja. Nakon zamene membrane neophodno je povratiti pritisak pretpunjenja.

12.C DUGI PERIODI NEKORIŠĆENJA

U toku dugih perioda neaktivnosti, posebno tokom zime, savetuje se da se ukloni u potpunosti voda iz sistema kako bi se sprečila eventualna oštećenja. Pre nego što se postrojenje ponovo pusti u rad, proveriti pritisak pretpunjenja.

13. REŠAVANJE PROBLEMA

PROBLEM	MOGUĆ UZROK	REŠENJE
1. Pumpa ne dostavlja nikakvu tečnost	<ol style="list-style-type: none">1. Brio Tank je montiran naopačke2. Pripremni proces se nije dobro završio3. Usisno crevo nije dobro potopljeno u tečnost	<ol style="list-style-type: none">1. Ispraviti montažu uređaja2. Držati pritisnut taster RESET dok tečnost ne počne da izlazi ravnomerno3. Proveriti da je crevo dobro potopljeno u tečnost
2. Pumpa ne postiže željeni pritisak	<ol style="list-style-type: none">1. Postoje curenja u postrojenju2. Crevo i usisni filteri su začepljeni3. Ventil sa mrežicom pumpe je blokiran	<ol style="list-style-type: none">1. Proveriti eventualna curenja2. Ukloniti svako moguće začepljenje3. Zameniti ventil
3. Uređaj zaustavlja pumpu zbog rada na suvo čak i uz prisustvo vode	<ol style="list-style-type: none">1. Podešeni pritisak početka rada je mnogo visok2. Interveniše termička zaštita pumpe	<ol style="list-style-type: none">1. Smanjivati interventni pritisak do rešenja problema. Kontaktirati specijalizovano tehničko lice2. Prekontrolisati pumpu
4. Pumpa se ne pokreće otvarajući slavine	<ol style="list-style-type: none">1. Podešeni pritisak početka rada je mnogo nizak	<ol style="list-style-type: none">1. Povećavati interventni pritisak do rešenja problema. Kontaktirati specijalizovano tehničko lice
5. Pumpa se stalno pali i gasi	<ol style="list-style-type: none">1. Postoje curenja u postrojenju2. Vrednost pretpunjenja posude nije ispravna3. Uzimanje vode je mnogo nisko	<ol style="list-style-type: none">1. Proveriti i rešiti eventualna curenja2. Ponovo podesiti vrednost pretpunjenja posude3. Kontaktirati tehničku pomoć

6. Pumpa se ne zaustavlja	<ol style="list-style-type: none"> 1. Prekidač protoka Brio Tank-a je prljav 2. Postoje značajna curenja 3. Instaliran je nepovratni ventil pre ili posle Brio Tank-a 	<ol style="list-style-type: none"> 1. Proveriti uređaj 2. Proveriti hidraulično postrojenje 3. Ukloniti eventualne ventile
---------------------------	--	---



Simbol precrtane pokretne kante za đubre gore prikazane ukazuje na to da, radi zaštite životne sredine, uređaj na kraju svog životnog veka ne može da se baci zajedno sa smećem iz domaćinstva. Bacite uređaj kao i materijal iskorišćen za njegovo pakovanje u skladu sa lokalnim propisima.

1. INFORMACJA BEZPIECZEŃSTWA



Przed instalacją lub włączeniem urządzenia dokładnie przeczytać niniejszy podręcznik.

W celu ograniczenia ryzyka pożaru lub porażenia prądem elektrycznym należy się upewnić, czy:

- przyrząd jest odłączony od sieci przed jakąkolwiek formą ingerencji;
- linia kablowa zasilania sieciowego i wszelkie kable przedłużające mają odpowiednią wielkość według nominalnej mocy pompy i nie występuje żadne ryzyko, że złącza elektryczne mogłyby mieć kontakt z wodą;
- zawsze używać automatycznego wyłącznika różnicowego (zabezpieczenie prądowe) z parametrem IDn = 30 mA w razie użycia w związku z basenami, jeziorkami czy fontannami.



Wszystkie działania prowadzone przy urządzeniu ze zdjętą obudową, muszą być dokonywane przez uprawniony do tego personel.

OSTRZEŻENIE: Kiedy dojdzie do wyłączenia pompy, dany układ jest stale jeszcze pod ciśnieniem, i dlatego przed jakąkolwiek ingerencją należy się upewnić, czy doszło do otworzenia kurka w celu odciążenia układu.

Urządzenie należy używać tylko dla układów pracujących z czystą wodą i nie jest ono odpowiednie dla użycia z wodą morską, ściekami kanalizacyjnymi, systemy drenażowymi, cieczami wybuchowymi, cieczami żrącymi lub cieczami inaczej niebezpiecznym.

2. GWARANCJA

Producent udziela gwarancji na ten produkt z okresem gwarancyjnym 24 miesiące od daty sprzedaży; o ile dojdzie do zwrotu tego urządzenia, musi mu towarzyszyć niniejszy poradnik, gdzie na ostatniej stronie będzie podana data instalacji.

Do przypadku gwarancji dojdzie jednak w następujących przypadkach: z przyrządem będzie prowadzona niefachowa manipulacja, zostanie dokonany demontaż przyrządu lub dojdzie do uszkodzenia przyrządu w konsekwencji nieuprawnionej manipulacji i/lub niewłaściwej instalacji; urządzenie będzie używane do innych celów, niż cele, do których było ono pierwotnie przeznaczone; urządzenie będzie zainstalowane w nieodpowiednich warunkach środowiskowych lub będzie podłączone do systemu elektrycznego, który nie odpowiada obowiązującym przepisom normatywnym. Producent odrzuca jakąkolwiek odpowiedzialność za uszkodzenia rzeczy i/lub szkody spowodowane osobom, które wynikałyby z faktu, że przed maszyną nie były zainstalowane potrzebne elektryczne przyrządem zabezpieczające odpowiadające jego parametrom lub w wyniku niefachowej instalacji.

Instalacja i konserwacja tego urządzenia musi być prowadzona przez specjalnie wyszkolonych pracowników, którzy są zdolni zrozumieć całą treść niniejszej instrukcji użytkownika.

Producent nie może ponosić odpowiedzialności za żaden rodzaj szkód wyrządzonych osobom i/lub na rzeczach, które powstawałyby w wyniku zaniechania interwencji na jakichś wewnętrznych urządzeniach bezpieczeństwa, z wyjątkiem zastąpienia samego urządzenia, o ile jest ono stale jeszcze w gwarancji.

3. DANE TECHNICZNE

Zasilanie:	230 VAC \pm 10 %, 50/60 Hz
Zużycie w trybie gotowości:	<0,25 W
Maksymalny prąd:	12 A
Obszar ciśnienia dla przeprowadzenia interwencji:	1 ÷ 3,5 bar
Maksymalne dopuszczalne ciśnienie:	10 bar
Pojemność brutto pojemnika ciśnieniowego:	0,4 l
Poziom ciśnienia z zakładu produkcyjnego:	1,5 bar
Temperatura cieczy	5° ÷ 35°C
Minimalna temperatura środowiska:	0 °C
Maksymalna temperatura środowiska:	45 °C
Temperatura składowania:	-10 ÷ 50 °C
Załączenie:	1" GAS z załączeniem zewnętrznym
Ochronność:	IP 65
Typ (wg EN 60730-1) :	1.C
Miernik ciśnienia:	Ø 40 mm 0:12 bar/0:170 psi
Stopień zanieczyszczenia:	III
Kategoria przepięcia (izolacja):	II
Kulkowa próba ciśnieniowa:	85 °C
Zalecana wartość momentu dla przepustu kablowego:	2,5 ÷ 3,0 Nm
Zalecana wartość momentu pro złącz hydraulicznych:	maks. 8,0 Nm
Klasa oprogramowania	A

4. OPIS

Brio Tank jest urządzeniem umożliwiającym zautomatyzowane uruchamianie i wyłączenie pomp elektrycznych o wysokości tłoczenia przekraczającej przynajmniej wartość 2 bary w odniesieniu do spadku ciśnienia (otworzenie kurków) oraz zatrzymanie przepływu w urządzeniu (zamknięcie kurków), na których jednostka ta jest zamontowana. Jednostka Brio Tank zapewni zatem ważną funkcję wyłączenia pompy, jeżeli doszłoby z jakiegokolwiek powodu do przerwania dostawy wody, i przez to zapewnia ochronę pompy przed biegiem jałowym. Jednostka jest również zdolna wykonywać automatyczny restart za pośrednictwem wbudowanego zegara, aby można było kontrolować ewentualną obecność wody (funkcja ta jest do dyspozycji tylko w wersji z automatyczną funkcją resetującą). Obecność naczynia wzbiorczego o pojemności 0,4 litra gwarantuje ograniczenie niepożądanych uderzeń ciśnieniowych, jak również zbędne ponowne uruchamianie („krótkie cykle

pompy“), do którego mogłoby dochodzić w konsekwencji obecności drobnych strat w układzie. Obecność miernika ciśnienia.

W instalacjach, gdzie się to przewiduje, wtórny miernik ciśnienia zainstalowany na tylnej części pojemnika zapewnia sprawdzenie właściwej wartości ciśnienia ładunku (rys. 03).



Użycie jednostki Brio Tank zaleca się ba urządzenaich, gdzie jest zapewnione, że przepływająca woda nie zawiera żadnych osadów. O ile nie można zapewnić tego warunku, konieczne jest zainstalowanie po stronie wlotowej urządzenia jakiegoś odpowiedniego filtra.



Nie zaleca się instalowania tego urządzenia wewnątrz studni lub uszczelnionych systemów szafowych, gdzie mogłoby dochodzić do silnej kondensacji. O ile istnieje ryzyko, że temperatura środowiska pracy będzie powodować tworzenie się lodu, konieczne jest zapewnienie odpowiedniej ochrony jednostki Brio Tank i pompy.

5. ELEMENTY I KOMPONENTY

Rys. 01 pokazuje elementy tworzące dane urządzenie:

a	Wejściowy element złączny	h	Zaciski zasilania
b	Wejściowy element złączny	i	Zaciski silnika (pompy)
c	Kontrolka obecności zasilania sieciowego	j	Śruby do regulacji ciśnienia przy uruchomieniu pompy
d	Kontrolka pracy pompy		
e	Kontrolka błędu (praca jałowa)	k	Zawór do regulacji ciśnienia naboju pojemnika
f	Przycisk reset	l	Ciśnieniomierz do załadowania (do wyboru)
g	Miernik ciśnienia		

6. DZIAŁANIE URZĄDZENIA

Urządzenie uaktywnia pompę na czas około 15 sekund w momencie, kiedy dojdzie do jego załączenia. Kolejne uruchomienia pompy odbywają się następnie według tego, jak dochodzi do osiągnięcia wartości ciśnienia dla dokonania interwencji, na przykład kiedy dojdzie do otworzenia kurka, dojdzie do spadku ciśnienia w urządzeniu.

W odróżnieniu od tradycyjnych układów wodnych wyposażonych we włącznik ciśnieniowy i pojemnik ciśnieniowy w tym przypadku warunek wyłączenia pompy nie jest dany osiągnięciem jakiejś określonej wartości ciśnienia w urządzeniu, ale tym, że dojdzie do obniżenia przepływu do określonej minimalnej wartości.

Kiedy dojdzie do stwierdzenia stanu ciśnieniowego, urządzenie powstrzyma dokonanie wyłączenia o zmienne opóźnienie czasowe, które waha się w granicach od 7 do 15 sekund; logika tego nastawienia czasowego ma na celu ograniczenie częstości interwencji pompy w warunkach niskiego przepływu.

7. INSTALACJA

7.a ZAŁĄCZENIE HYDRAULICZNE

Zainstalować urządzenie Brio w pozycji pionowej lub poziomej, i to w dowolnym miejscu między wylotem pompy a pierwszym punktem odbioru (kurkiem). Instalację trzeba wykonać w taki sposób, aby kierunek strzałki znajdującej na osłonie odpowiadał kierunkowi cieczy w przewodzie rurowym (rys. 08). Należy się upewnić, czy wszystkie złącza hydrauliczne są doskonale szczelne. O ile pompa będzie używana z minimalnym ciśnieniem przekraczającym wartość 10 barów, niezbędne jest zainstalowanie urządzenia do redukcji ciśnienia na wlocie do tego przyrządu lub jakieś urządzenie mechaniczne do ograniczenia ciśnienia, które w tej jednostce nie może przekraczać 10 barów.



OSTRZEŻENIE: Z wyjątkiem pomp zanurzeniowych obowiązuje, że instalacja zaworu zwrotnego między wylotem z pompy a wlotem do jednostki Brio Tank może mieć negatywny wpływ na działanie urządzenia (nie musi dojść do wymaganego wyłączenia pompy).

Jeżeli z jakiegoś powodu jest niezbędne zainstalowanie zaworu zwrotnego przed jednostką Brio Tank, zawór ten musi być umieszczony w odległości co najmniej 3 metry od danego urządzenia (rys. 07).

W przypadku bardzo wysokich prędkości przepływu w celu obniżenia strat ciśnienia jest możliwe zainstalowanie jednostki Brio Tank w trybie „obejściowym“, jak zostało pokazane na rys. 06, przy jej załączeniu w układzie równoległym z zaworem zwrotnym umieszczonym na głównym przewodzie.

7.b ZAŁĄCZENIE ELEKTRYCZNE

W celu załączenia elektrycznego wersji dostarczonej bez kabli, które w każdym razie musi być wykonywane przez wykwalifikowanych pracowników, trzeba postępować według schematu na rys. 04; Oprócz tego obowiązuje, że w razie, kiedy używa się pompy o mocy przekraczającej 500 W i kiedy temperatura otoczenia jest wyższa niż 25 °C, do załączenia jest niezbędne użycie kabli o odporności cieplnej co najmniej 105 °C. Dla linii kablowej należy użyć wyłącznie odpowiednich zacisków dostarczonych razem z urządzeniem. W wersji z kablami przyłączeniowymi, które wchodzi w skład dostawy, jest wystarczające załączenie wtyczki zasilania pompy do gniazdka jednostki Brio Tank i następnie wtyczki jednostki Brio Tank do gniazdka sieciowego. Urządzenia, które są dostarczane już jako kompletne zestawy razem z kablami elektrycznymi o średnicy 1 mm², są odpowiednie dla maksymalnego obciążenia do 10 A. Dla większego obciążenia dostarczone kable elektryczne muszą zostać zastąpione kablami o średnicy co najmniej 1,5 mm², co musi być sprawdzone przez wykwalifikowanego pracownika.



Pompy elektryczne przyłączone do jednostki Brio Tank muszą być stosownie zabezpieczone przed przeciążeniem elektrycznym.

8. WYREGULOWANIE CIŚNIENIA WŁACZAJĄCEGO



OSTRZEŻENIE: Kiedy będziesz obracać śrubą regulacyjną, nie będziesz przez to zmieniał maksymalnego ciśnienia podawanego przez pompę!

Wartość ciśnienia dla dokonania interwencji jest standardowo nastawiona na 1,5 bara, co stanowi optymalną wartość dla znacznej części aplikacji; dla otrzymania innych wartości ciśnień interwencyjnych trzeba obracać śrubą umieszczoną na wewnętrznym kołnierzu oznaczonym symbolami + i -.

Wyregulowanie ciśnienia interwencyjnego może być potrzebne w następujących przypadkach:

- 1) Jeżeli kurek odbioru usytuowany w najwyższym punkcie znajduje się ponad 15 metrów nad jednostką Brio Tank (rys. 08 – Hmax: 30 m).
- 2) Dla aplikacji pomp o zwiększonym obciążeniu, co występuje wtedy, kiedy ciśnienie obciążeniowe zlicza się z ciśnieniem pompy, max. 10 barów.



OSTRZEŻENIE: DLA POPRAWNEJ PRACY JEDNOSTKI BRIO TANK JEST BEZWZGLĘDNIEM KONIECZNE, ABY MAKSYMALNE CIŚNIENIE POMPY BYŁO PRZYNAJMNIEJ O 1,0 BARA WIĘKSZE NIŻ CIŚNIENIE INTERWENCYJNE WYREGULOWANE NA URZĄDZENIU.

9. WPROWADZENIE DO EKSPLOATACJI

OSTRZEŻENIE: W sytuacji, kiedy poziom pompowanej cieczy będzie poniżej poziomu, na którym jest zainstalowana pompa (aplikacja „nad spadem“), należy używać węża ssawnego wyposażonego w zawór stopowy, który umożliwi napełnienie przy pierwszym uruchomieniu i zapobieganie powrotnemu przepływowi toku do zbiornika przy wyłączeniu pompy.

Przed wprowadzeniem do eksploatacji trzeba się upewnić, czy doszło do całkowitego zawodnienia przewodu ssawnego i pompy, i następnie włączyć pompę, co wykonuje się przez doprowadzenie napięcia zasilania do jednostki Brio Tank; przy wyłączeniu pompy otworzyć kurek urządzenia, który znajduje się na najwyższym poziomie.

Jeżeli odbywa się regularny przepływ na wylocie z kurka i jest zapewnione ciągłe działanie pompy, oznacza to, że wprowadzenie do eksploatacji odbyło się pomyślnie. Jeżeli nie będzie obserwowany żaden przepływ, przetestowanie instalacji jest możliwe przez pozostawienie pompy w ciągłej pracy przez określony czas dłuższy, niż czas dany przedziałem sterowania czasowego przyrządu, co zapewnimy tak, że przytrzymamy przycisk RESET we wciśniętym stanie. Jeżeli także w tym przypadku problem nie ustanie, trzeba wyłączyć zasilanie jednostki Brio Tank i ponowić poprzednie operacje.

10. WYŁĄCZENIE Z POWODU PRACY JAŁOWEJ

Stan wyłączenia z powodu pracy jałowej (brak wody) jest sygnalizowany zapaleniem się czerwonej kontrolki FAILURE przy wyłączonym silniku. W celu ponownego załączenia urządzenia wystarczy wcisnąć przycisk RESET lub chwilowo przerwie zasilanie, po upewnieniu się o obecności wody w układzie ssawnym.

11. AUTOMATYCZNE RESETOWANIE

W nawiązaniu do wyłączenia urządzenia z powodu pracy jałowej wersje wyposażone w system automatycznego resetowania (do wyboru) zaczną wykonywać automatyczne próby w celu ponownego uruchomienia pompy, i to w regularnych, z góry nastawionych odstępach czasu (15, 30 lub 60 minut według modelu), które będą sygnalizowane szybkim miganiem czerwonego światła. Próby te będą ponawiane do czasu, kiedy będzie ponownie do dyspozycji woda po stronie ssania pompy lub dopóki nie dojdzie do osiągnięcia maksymalnej liczby prób, którą można uprzednio nastawić (2, 4 lub 8 według modelu). Kiedy dojdzie do przekroczenia tej wartości granicznej, wspomniane czerwone światło zacznie się palić nieprzerwanie i w celu ponownego uruchomienia urządzenia będzie konieczne wciśnięcie przycisku RESET – oczywiście po upewnieniu się, że po stronie ssania jest do dyspozycji woda.

12. KONSERWACJA

Urządzenie jest zaprojektowane tak, aby nie wymagało żadnej specjalnego konserwacji w trakcie okresu zwykłej pracy.

Niemniej przy szczególnie trudnych warunkach zastosowania może powstać potrzeba sprawdzenia lub zmiany ciśnienia do załadowania pojemnika ciśnieniowego lub przystąpić do wymiany membrany wewnętrznej po jej dłuższym i trudnym używaniu.

12.A SPRAWDZENIE CIŚNIENIA DO ZAŁADOWANIA POJEMNIKA

Najpierw należy odłączyć zasilanie elektryczne i wykonać pełne spuszczenie ciśnienia wewnętrznego z układu hydraulicznego, następnie wykręcić tylny korek pojemnika ciśnieniowego, aby uzyskać dostęp do zaworu, którym można wykonać regulację ładowania (rys. 05). Załączyć odpowiedni przyrząd (pracujący ze sprężonym powietrzem), który będzie wyposażony w ciśnieniomierz, do zaworu i wyregulować ciśnienie dla ładowania pojemnika na wymaganą wartość.

Ciśnienie do ładowania pojemnika należy wyregulować na około 2/3 wartości dla dokonania interwencji jednostki Brio Tank



OSTRZEŻENIE: NIE NALEŻY PRZEKRACZAĆ WARTOŚCI 4 BARY PRZY REGULOWANIU CIŚNIENIA DO ZAŁADOWANIA POJEMNIKA. W CELU DOKONANIA SPRAWDZENIA UŻYĆ

SPRĘŻARKI O CIŚNIENIU NIEPRZEKAZAJĄCYM TAKĄ WARTOŚĆ, ABY ZAPOBIEC RYZYKU EKSPLOZJI NACZYNNIA WZBIORCZEGO!

12.B WYMIANA MEMBRANY W POJEMNIKU

Wymiana membrany może być konieczna, kiedy dochodzi zbyt często do spadku ciśnienia załadowania pojemnika, co jest prawdopodobnie spowodowane przebiciem samej membrany.

Operację tę mogą wykonywać tylko wyspecjalizowani pracownicy, którzy do tego posiadają powierzenie od producenta.



OSTRZEŻENIE: PRZED ROZPOCZĘCIEM WYMIANY MEMBRANY POJEMNIKA CIŚNIENIOWEGO NALEŻY SIĘ UPEWNIĆ, CZY:

- DOSZŁO DO ODŁĄCZENIA ZASILANIA ELEKTRYCZNEGO
- DOSZŁO DO PEŁNEGO SPUSZCZENIA CIŚNIENIA UKŁADU HYDRAULICZNEGO
- DOSZŁO DO PEŁNEGO SPUSZCZENIA CIŚNIENIA POJEMNIKA CIŚNIENIOWEGO, O ILE CHODZI O JEGO CIŚNIENIE DO ZAŁADOWANIA



OSTRZEŻENIE: W momencie usunięcia pojemnika i membrany dojdzie do tego, że cała woda zawarta w układzie hydraulicznym zostanie wypchnięta z tylnej strony urządzenia. Aby zapobiec zbędnemu zatopieniu podczas tej operacji, zalecamy zainstalowanie zaworu odcinającego na wylocie urządzenia.

W celu usunięcia pojemnika i membrany należy wykręcić wszystkie 8 śrub w tylnej części i podnieść równocześnie oba komponenty.

Zdjąć membranę i zastąpić ją nową, którą trzeba włożyć do pojemnika.

Umieścić pojemnik zawierający nową membranę na główny korpus jednostki Brio Tank i znowu zamocować przy pomocy wyżej wymienionych 8 śrub, przy czym należy postępować na przemian (mocować kolejno naprzeciwległe śruby). Moment dokręcania tych śrub musi być w przedziale od 3,0 do 4,0 Nm. Ze względu na to, że główny korpus jest wykonany z plastiku, dopuszczalne jest wykonanie najwyżej 5 operacji demontażu pojemnika bez spowodowania naruszenia szczelności śrub. Po przekroczeniu tego limitu jest stosowne dokonanie wymiany całego urządzenia, aby zapobiec ryzyku strat hydraulicznych. Po wymianie membrany trzeba wznowić ciśnienie do załadowania.

12.C DŁUGIE OKRESY NIEUŻYWANIA UKŁADU

W trakcie długich okresów bezczynności układu, zwłaszcza zimą, zaleca się przeprowadzenie całkowitego usunięcia wody z przestrzeni wewnętrznej urządzenia, aby zapobiec jego ewentualnemu uszkodzeniu. Zanim zostanie wznowiona praca urządzenia należy otworzyć ciśnienie do załadowania.

13. ROZWIĄZANIE EWENTUALNYCH PROBLEMÓW

PROBLEM	MOŻLIWA PRZYCZYNA	ROZWIĄZANIE
1. Pompa nie dostarcza żadnej cieczy	<ol style="list-style-type: none">1. Jednostka Brio Tank została zainstalowana na odwrót2. Proces początkowego napełnienia nie został wykonany właściwie3. Wąż ssawny jest niewłaściwie zanurzony w cieczy	<ol style="list-style-type: none">1. Poprawić montaż urządzenia2. Trzymać wciśnięty przycisk RESET dopóki ciecz nie będzie wypływać równomiernie3. Sprawdzić, czy wąż jest dobrze zanurzony w cieczy
2. Pompa nie osiąga wymaganego ciśnienia	<ol style="list-style-type: none">1. W urządzeniu dochodzi do strat/nieszczelności2. Wąż lub filtry po stronie ssania są zanieczyszczone3. Zawór stopowy pompy jest zacięty	<ol style="list-style-type: none">1. Sprawdzić, czy nie dochodzi do strat/nieszczelności2. Usunąć wszelkie możliwe zanieczyszczenia3. Dokonać wymiany właściwego zaworu
3. Urządzenie wyłączy pompę z powodu pracy jałowej, pomimo to że jest do dyspozycji woda	<ol style="list-style-type: none">1. Ciśnienie włączające jest nastawione na zbyt wysokiej wartości2. Dochodzi do zadziałania ochrony termicznej pompy	<ol style="list-style-type: none">1. Obniżyć ciśnienie interwencyjne aż do rozwiązania problemu. Skontaktować się z wyspecjalizowanym technikiem.2. Zlecić kontrolę pompy
4. Pompa nie uruchamia się, kiedy dojdzie do otwarcia kurków	<ol style="list-style-type: none">1. Ciśnienie włączające jest nastawione na zbyt niskiej wartości	<ol style="list-style-type: none">1. Podnosić ciśnienie interwencyjne aż do rozwiązania problemu. Skontaktować się z wyspecjalizowanym technikiem.
5. Pompa nieustannie się włącza i wyłącza	<ol style="list-style-type: none">1. W urządzeniu dochodzi do strat/nieszczelności2. Wartość załadowania pojemnika jest niewłaściwa3. Przepływ wody z kurka jest zbyt niski	<ol style="list-style-type: none">1. Sprawdzić, czy nie dochodzi do strat/nieszczelności, a jeżeli tak, to je usunąć2. Wykonać nowe nastawienie wartości załadowania pojemnika3. Zwrócić się o pomoc techniczną
6. Pompa się nie wyłącza	<ol style="list-style-type: none">1. Doszło do zabrudzenia włącznika przepływu jednostki Brio Tank2. Dochodzi do znacznych strat3. Przed jednostką lub za jednostką Brio Tank doszło do instalacji zaworu zwrotnego	<ol style="list-style-type: none">1. Zlecić sprawdzenie stanu urządzenia2. Zlecić sprawdzenie stanu układu hydraulicznego3. Usunąć ewentualnie zainstalowane zawory tego typu



Przekreślony symbol pojemnika na kółkach przedstawiony powyżej, wskazuje, że ze względu na ochronę środowiska naturalnego, urządzenie po upływie okresu jego użytkowania nie może być umieszczane łącznie z innymi odpadami pochodzącymi z gospodarstwa domowego. Z materiałami urządzenia i opakowaniem postępować zgodnie z obowiązującymi przepisami. Użytkownik jest zobowiązany do oddania urządzenia odpowiednim jednostką prowadzącym zbiórkę zużytego sprzętu elektrycznego i elektronicznego.

1. ВАЖНО! ИНСТРУКЦИИ ПО ТЕХНИКЕ БЕЗОПАСНОСТИ



ПЕРЕД НАЧАЛОМ УСТАНОВКИ ИЛИ ЗАПУСКОМ УСТРОЙСТВА ВНИМАТЕЛЬНО ПРОЧТИТЕ ДАННОЕ РУКОВОДСТВО

Во избежание возгорания или поражения электрическим током, убедитесь с том, что:

- Перед любой операцией с устройством электропитание отключено.
- Кабель электропитания или удлинительный шнур соответствуют мощности используемого насоса; электрические соединения не вступают в контакт с водой.
- Если устройство используется в бассейнах, фонтанах или садовых прудах, всегда следует устанавливать автоматический размыкатель тип «А» (автомат-выключатель) от токов на землю (с $IDn=30mA$).



Все операции, касающиеся удаления крышки устройства, должны проводиться только квалифицированным персоналом.

ВНИМАНИЕ: перед любым вмешательством в систему следует открыть водоразборный кран, из-за того, что трубопровод находится под давлением даже при выключенном насосе.

Устройство должно использоваться в системах с чистой водой, оно не может использоваться с морской водой, сточными водами, в дренажных системах, со взрывоопасными, коррозионными или любыми другими опасными жидкостями.

2. ГАРАНТИЯ.

Гарантия 2 года от даты продажи; в случае возврата, устройство должно комплектоваться данным руководством, на последней странице которого указывается дата установки и заданные при установке параметры.

Гарантийными не считаются следующие случаи: имеются внешние повреждения; устройство разобрано или повреждено в результате неправильной эксплуатации и/или неправильной установки; устройство использовалось не по назначению, предусмотренному производителем; устройство установлено в несоответствующих условиях внешней среды или подключено к нестандартной электрической системе.

Производитель не несет ответственность за любой вред, причиненный людям и/ или имуществу, если в системе не был установлен дифференциальный выключатель; или установка производилась неквалифицированным специалистом.

Установка и обслуживание данного устройства должна производиться только специализированным и квалифицированным персоналом, который бы в полной мере понимал содержание данного руководства. Производитель не несет ответственность за любой вред, причиненный людям и/ или имуществу, произошедший в результате неправильной работы любого внешнего устройства безопасности; исключение составляет возмещение за регулятор Brio Tank, если не закончился гарантийный срок.

3. СПЕЦИФИКАЦИЯ (ТЕХНИЧЕСКИЕ ДАННЫЕ)

Питание сети: 230 В перем. тока $\pm 10\%$ 50/60 Гц
Потребляемая мощность в дежурном режиме < 0, 25 Вт
Максимальная сила тока: 12 А
Диапазон регулировки пускового давления:..... 1 ÷ 3,5 бар
Максимально допустимое давление: 10 бар
Полный объем гидроаккумулятора:..... 0,4л
Заводское значение предварительной закачки бака: 1,5 бар
температура воды $5^{\circ} \div 35^{\circ} \text{C}$
Минимальная температура окружающей среды: 0°C
Максимальная температура окружающей среды: 45°C
Температура хранения: $-10 \div 50^{\circ} \text{C}$
Гидравлические соединения: 1" GAS "папа"
Класс защиты: IP 65
Тип переключения (в соответствии с EN 60730-1):..... 1
Манометр: $\varnothing 40 \text{ мм } 0:12 \text{ бар}/0:170 \text{ фунт/кв. дюйм}$
Степень загрязнения: III
Класс изоляции:..... II
Испытание на твердость: 85°C
Рекомендуемый момент затяжки (крутящий момент) для кабельных клемм: $2,5 \div 3,0 \text{ Нм}$
Рекомендуемый момент затяжки (крутящий момент) для гидравлических соединений: макс. $8,0 \text{ Нм}$
Программное обеспечение класс..... А

4. ОПИСАНИЕ

Brio Tank - это устройство контроля, позволяющее автоматизировать включение и выключение любого насоса, способного создавать давление 2 бар. Насос включается, когда в системе падает давление (краны открыты), и, соответственно, выключается, когда в системе прекращается поток воды (краны закрыты).

Если в системе подача воды прерывается по какой-то причине, Brio Tank выключает насос и защищает его от сухого хода.

Устройство так же может выполнять автоматический перезапуск, контролируемый встроенным таймером. При этом через определенные промежутки времени Brio Tank включается и проверяет наличие воды на всасывании (данная функция возможна для моделей, в которых она заявлена).

Встроенный гидроаккумулятор 0.4 л. уменьшает нежелательные скачки давления, а так же сокращает число циклических включений насоса, частота которых может увеличиваться из-за небольшого нарушения герметичности в системе.

Встроенный манометр облегчает контроль над давлением в системе и помогает определять нарушения герметичности.

В задней части устройства расположен манометр, показывающий давление воздуха в гидроаккумуляторе. Он облегчает рутинную работу по проверке закачки гидроаккумулятора (поставляется под заказ) (рис. 03)



Внимание: в перекачиваемой воде не должно содержаться никаких включений/ примесей. Если в чистоте жидкости есть сомнения, на входной трубе должен быть установлен

осадочный фильтр.



Не рекомендуется устанавливать оборудование внутри колодцев/скважин или предохранительных шкафов, где может образоваться конденсат.

Brio Tank и насос должны быть защищены от замерзания в холодный зимний период.

5. КОМПОНЕНТЫ УСТРОЙСТВА

В таблице № 01 отображены основные компоненты устройства:

a	Входное соединение	h	Клеммы питания
b	Выходное соединение	i	Клеммы нагрузки (на насос)
c	Индикатор питания сети	j	Регулятор настройки давления включения
d	Индикатор работы насоса		
e	Индикатор сухого хода	k	Клапан предварительной закачки
f	Кнопка перезапуска	l	Манометр для измерения предварительной закачки (по заказу)
g	Манометр		


6. РАБОТА УСТРОЙСТВА

Как только устройство подключается к электропитанию, оно запускает насос примерно на 15 секунд. В дальнейшем, насос включается автоматически каждый раз, когда в системе падает давление, например при открытии крана.

В отличие от традиционных систем, в которых используется гидроаккумулятор и реле давления, насос выключается при уменьшении потока до минимальной величины, а не по достижению давления выключения. Устройство задерживает выключение насоса на 7-15 секунд. Это позволяет сократить частоту включений/ выключений насоса в условиях малого расхода.

7. УСТАНОВКА

7.а ГИДРАВЛИЧЕСКИЕ СОЕДИНЕНИЯ

 Brio tank может быть установлен как в вертикальном, так и в горизонтальном положении; в любом месте между напорным отверстием насоса и первой точкой водоразбора (напр. кран).

Внимание! Направление стрелки на корпусе устройства должно совпадать с направлением потока в трубопроводе (рис. 08). Все гидравлические соединения должны быть плотно затянуты. При использовании насоса, максимальное давление которого больше 10 бар, следует установить прибор (редуктор давления), уменьшающий давление, который будет ограничивать максимальное рабочее давление до 10 бар.

ВНИМАНИЕ: Установка обратного клапана между напорным отверстием насоса (кроме погружных насосов) и входным отверстием Brio tank может негативно сказаться на работе насоса - насос может не выключаться.

Если все-таки существует необходимость в установке обратного клапана, он должен быть установлен на расстоянии, по крайней мере, на 3 метра от устройства (рис. 07).

Если в системе идет большой расход воды, то, для уменьшения потери давления, Brio Tank может устанавливаться в режиме "by-pass" параллельно к обратному клапану, который ставится на главный выход, как показано на рисунке №06.

7. б ЭЛЕКТРИЧЕСКИЕ СОЕДИНЕНИЯ

Внимание: Все работы по электрическим соединениям должны осуществляться только специализированным персоналом, как показано на рисунке 4.

Если в системе при температуре внешней среды более 25° С используются насосы мощностью более 500 Вт, то должны применяться термостойкие кабели (порог устойчивости: минимум 105°С). Используйте только клеммы, поставляемые с устройством.

В моделях, в которых согласующий кабель идет в комплекте, следует подключить вилку насоса к розетке, расположенной на Brio Tank, а потом вилку устройства к электропитанию.

Внимание: устройства, поставляемые с кабелем 1 мм² предназначены для нагрузок до 10А. Для больших нагрузок, кабель, поставляемый в комплекте, должен быть заменен (только квалифицированным персоналом) на кабель сечением как минимум 1.5 мм².



Насос, подсоединенный к Brio Tank, должен быть надежно защищен от перегрузок по току.

8. НАСТРОЙКА ДАВЛЕНИЯ ВКЛЮЧЕНИЯ



ВНИМАНИЕ: Регулятор давления на устройстве Brio Tank должен быть настроен на величину, не превосходящую максимального давления, создаваемого насосом!

Заводская настройка давления 1.5 бар. Данное значение является оптимальным для большинства систем. Различные величины рабочего давления можно установить с помощью регулирования винта на внутреннем фланце, маркированном символами + и -.

Изменение заводских настроек давления включения может потребоваться в следующих случаях:

- 1) Если самая высокая точка водоразбора (кран) удалена на более, чем 15 м. от Brio Tank (рис. 08 – «Н» макс: 30 м)
- 2) При повышенной нагрузке, например, когда давление нагрузки добавляется к давлению насоса (макс. 10 бар).



ВНИМАНИЕ: Очень важно, чтобы **МАКСИМАЛЬНОЕ ДАВЛЕНИЕ НАСОСА** было **ПО КРАЙНЕЙ МЕРЕ НА 1.0 БАР ВЫШЕ, ЧЕМ** стартовое давление, установленное на устройстве BRIO TANK.

9. ВВОД В ЭКСПЛУАТАЦИЮ

ВНИМАНИЕ: если уровень воды часто опускается ниже насоса, используемого в системе (отрицательный напор), обязательно установите на всасывающей трубе донный клапан, чтобы вода не уходила обратно в скважину.

Перед запуском устройства насос и трубопровод на всасывании должны быть полностью заполнены жидкостью. Запустите насос, включив устройство Brio Tank; как только насос начинает работать, откройте кран, расположенный выше всех в системе.

Если из крана идет постоянный поток воды и насос работает без перерывов, то процедура ввода в эксплуатацию прошла успешно. Если же поток прерывается, пусть насос поработает еще немного, но для этого следует нажать кнопку «RESET». Если проблема не решается, отсоедините устройство Brio Tank и повторите всю процедуру.

10. ЗАЩИТА ОТ СУХОГО ХОДА

Если насос выключится из-за недостатка воды в системе, то загорится красная индикаторная лампочка «FAILURE». Для перезагрузки системы нажмите кнопку «RESET» или просто отключите устройство от сети питания на некоторое время, но после того, как удостоверитесь в наличии воды с подающей стороны.

11. АВТОМАТИЧЕСКИЙ ПЕРЕЗАПУСК Когда насос выключается из-за недостатка воды в системе, модели с автоматической перезагрузкой (по заказу) начинают автоматически делать перезагрузку через предварительно установленные интервалы в 15, 30 или 60 минут, в зависимости от модели. О данном режиме работы будет сигнализировать красная лампочка (она будет часто мигать). Этот процесс будет повторяться до тех пор, пока или вода появится на всасывании или насос не исчерпает количество попыток перезагрузки (2, 4 или 8, в зависимости от модели). Если попытки закончатся, красная индикационная лампочка будет гореть. Для перезагрузки системы нажмите кнопку RESET, но только после того, как удостоверитесь в наличии воды с подающей стороны.

12. ОБСЛУЖИВАНИЕ

Устройство Brio Tank разработано так, чтобы обеспечивать максимальные эксплуатационные характеристики, без необходимости в специальном обслуживании на протяжении всего срока службы.

Тем не менее, в особенно тяжелых условиях эксплуатации, может потребоваться проверка и, при необходимости, докачка воздуха в гидроаккумулятор. Иногда, после длительного и интенсивного срока службы, может потребоваться замена внутренней диафрагмы.

12.A ПРОВЕРКА ДАВЛЕНИЯ ПРЕДВАРИТЕЛЬНОЙ ЗАКАЧКИ БАКА

Отключите электропитание и полностью удалите давление из системы (открыть кран). Открутите крышку сзади гидроаккумулятора для получения доступа к ниппелю рис.05. С помощью компрессора с манометром доведите давление гидроаккумулятора до желаемой величины.

Величина давления предварительной закачки должна составлять 2/3 от стартового давления Brio Tank.



ВНИМАНИЕМ: ДАВЛЕНИЕ В ГИДРОАККУМУЛЯТОРЕ НИКОГДА НЕ ДОЛЖНО ПРЕВЫШАТЬ 4 БАР.

РЕКОМЕНДУЕТСЯ ИСПОЛЬЗОВАТЬ КОМПРЕССОР С ВОЗМОЖНОСТЬЮ УСТАНОВКИ ДАВЛЕНИЯ НА ВЫХОДЕ, КОТОРОЕ БЫ НЕ ПРЕВЫШАЛО 4 БАР. ЭТО ПРЕДОТВРАТИТ РИСК ВЗРЫВА И/ИЛИ ТРАВМЫ!

12.B ЗАМЕНА МЕМБРАНЫ ГИДРОАККУМУЛЯТОРА

Если часто наблюдается потеря давления воздуха в гидроаккумуляторе, возможно внутренняя диафрагма порвалась и ей требуется её замена.

Данная операция должна проводиться только специализированным персоналом, получившем спец. разрешение от изготовителя.



ВНИМАНИЕ: ПЕРЕД ЗАМЕНОЙ МЕМБРАНЫ ГИДРОАККУМУЛЯТОРА СЛЕДУЕТ УБЕДИТЬСЯ, ЧТО:

- ЭЛЕКТРОПИТАНИЕ ОТКЛЮЧЕНО
- ДАВЛЕНИЕ ИЗ СИСТЕМЫ УДАЛЕНО
- ВОЗДУХ ИЗ ГИДРОАККУМУЛЯТОРА ПОЛНОСТЬЮ СТРАВЛЕН



ВНИМАНИЕ: для предотвращения ненужного затопления в процессе данной операции рекомендуется установить в систему отсечной клапан.

Гидроаккумулятор и внутреннюю мембрану можно удалить, открутив 8 болтов и подняв обе части вместе.

Удалите диафрагму и замените её на новую.

Поместите гидроаккумулятор с новой диафрагмой в корпус Brio Tank и прикрутите 8 болтов в противоположном порядке. Показатель крутящего момента болтов должен быть между 3.0 и 4.0 Нм. Так как корпус устройства изготовлен из пластика, максимально дозволенное число демонтажа оборудования – 5. Если превысить это число, то, для предотвращения риска возникновения гидравлических неполадок, в систему нужно будет установить новый прибор. После замены диафрагмы, важно восстановить давление предварительной закачки до его первоначального значения.

12.С ДЛИТЕЛЬНЫЙ НЕРАБОЧИЙ ПЕРИОД

Если система не используется какое-то длительное время, особенно в зимний период, то вода из него должна быть полностью слита. При низких температурах вода может замерзнуть и вызвать значительные повреждения. Перед запуском устройства после длительного простоя рекомендуется проверить давление предварительной закачки.

13. ТЕХНИЧЕСКОЕ ОБСЛУЖИВАНИЕ ПРИ НАРУШЕНИИ РАБОТЫ УСТРОЙСТВА

НЕИСПРАВНОСТЬ	ВОЗМОЖНАЯ ПРИЧИНА НЕИСПРАВНОСТИ	УСТРАНЕНИЕ ПРИЧИНЫ НЕИСПРАВНОСТИ
1. Насос не	1. Brio Tank был	1. Проверьте установку

перекачивает жидкость	<p>смотритрован не в соответствии с направлением потока</p> <p>2. Процесс заливки насоса был проведен не правильно</p> <p>3. Всасывающая труба не достаточно погружена в жидкость</p>	<p>устройства и исправьте ее, если необходимо</p> <p>2. Нажмите и подержите кнопку RESET до тех пор, пока поток не станет постоянным</p> <p>3. Проверьте, чтобы труба на всасывании была погружена в воду</p>
2. Насос не набирает давление	<p>1. В системе нарушена герметичность</p> <p>2. Шланги или фильтры на всасывании забиты</p> <p>3. Донный клапан заблокирован</p>	<p>1. Проверьте герметичность системы</p> <p>2. Удалите засоры</p> <p>3. Переместите донный клапан</p>
3. Устройство срабатывает по сухому ходу, хотя в системе есть вода	<p>1. Установлена слишком высокая величина давления</p> <p>2. Тепловая защита насоса не позволяет ему включиться</p>	<p>1. Уменьшите давление, пока проблема не будет решена. Свяжитесь с профессиональным монтажником (специалистом).</p> <p>2. Проверьте насос</p>
4. Насос не включается при открывании кранов	<p>1. Настройка давления слишком низкая</p>	<p>1. Увеличьте давление, пока проблема не будет решена. Свяжитесь с профессиональным монтажником (специалистом).</p>
5. Насос часто включается и выключается	<p>1. В системе нарушена герметичность</p> <p>2. Давление в гидроаккумуляторе не правильное</p> <p>3. Поток воды из крана слишком маленький</p>	<p>1. Проверьте систему на герметичность и устраните проблему</p> <p>2. Накачайте давление в гидроаккумуляторе</p> <p>3. Свяжитесь с технической поддержкой</p>
6. Насос не выключается	<p>1. Датчик потока у Brio Tank загрязнен</p> <p>2. В системе серьезно нарушена герметичность</p> <p>3. Обратный клапан был установлен до или сразу после устройства Brio Tank</p>	<p>1. Проверьте устройство</p> <p>2. Проверьте трубопровод</p> <p>3. Удалите клапаны из системы</p>



Символ передвижной мусорной корзины, перечеркнутой сверху, означает, что, для защиты окружающей среды, в конце срока службы оборудование, нельзя выбрасывать вместе с бытовыми отходами.

Выбрасывать устройство и упаковочные материалы в соответствии с местными предписаниями.

يرجى قراءة دليل التعليمات بعناية قبل تثبيت أو التكليف هذا المنتج.

للحد من خطر نشوب حريق أو صدمة كهربائية، يرجى التأكيد على ما يلي:

- يتم فصل الجهاز من التيار الكهربائي قبل أي شكل من أشكال التدخل.
- توريد أنابيب الكابلات و أسلاك التمديد بالحجم الكافي، وفقا لقوة التصويت للمضخة وأنه لا يوجد أي خطر من التوصيلات الكهربائية وملامسة الماء.
- استخدم دائما الجهاز الحالي مع $IDN = 30MA$ خاصة في المنشآت المتعلقة بحمامات السباحة والبرك أو النوافير.

اء القطعة الإلكترونية إلا بوجود شخص ذو خبرة ومخول بالتعامل معهاغ ير مسموح ازالة غط

غير مسموح ازالة غطاء القطعة الإلكترونية إلا بوجود شخص ذو خبرة ومخول بالتعامل معها تنبيه: عند توقف المضخة، سوف يكون النظام لا يزال تحت الضغط، لذلك، قبل أي تدخل، التأكد من فتح الصنبور للتخفيف من النظام. وينبغي أن تستخدم الجهاز فقط لأنظمة المياه النظيفة وغير مناسبة للاستخدام مع مياه البحر، مياه الصرف الصحي، وشبكات الصرف، والمتجبرات، أو أي وسائل أخرى خطيرة.

2. كفالة

الشركة المصنعة تضمن هذا المنتج لمدة 24 شهرا من تاريخ الشراء، ويجب أن تعاد الوحدة جنباً إلى جنب مع دليل التعليمات، مما يدل بوضوح على تاريخ التثبيت على الصفحة الأخيرة. يتم إلغاء الكفالة تلقائياً إذا تعرض الجهاز إلى أي شكل من أشكال التلاعب الغير مصرح به، الأضرار الناجمة عن الاستخدام الخاطئ و / أو تركيب غير سليم، والظروف البيئية غير المناسبة أو التركيبات الكهربائية غير صحيح. الشركة المصنعة ترفض أي شكل من أشكال المسؤولية الناتجة عن الأضرار التي لحقت المباني والممتلكات الشخصية و / أو الأشخاص، والناجمة عن عدم تثبيت ما يلزم من أجهزة الحماية الكهربائية أو صنعة رديئة. فمن المستحسن أن تركيب وصيانة هذه الأجهزة أن يضطلع بها الكهربائيين المؤهلين، والذين من المتوقع أن يفهمون تماما محتويات دليل التعليمات. الشركة المصنعة لا يمكن أن تكون مسؤولة عن أي نوع من الضرر للناس و / أو الأشياء الناجمة عن فشل أجهزة السلامة الداخلية ، باستثناء التعويض عن الجهاز نفسه إذا كان لا يزال تحت الضمان.

3. البيانات الفنية

امدادات الطاق.....	230VAC ± 10% 50/60 هرتز
الوقوف لاستهلاك الطاقة	0.25W ،
ماكس الكهرباء.....	12 A.....
وقف مجموعة الضغط	1 ÷ 3.5.....
الحد الأقصى المسموح به من الضغط	10بار.....
حجم الإجمالي من خزان الضغط.....	0.4L.....

BAR.1.5.....	تعينة الضغط من قبل الشركة
5° ÷ 35°.....	أقصى درجة حرارة الم C
0° C.....	الحد الأدنى درجة الحرارة المحيط
45° C.....	الحد الأقصى لدرجة الحرارة المحيطة
-10 ÷ 50 °C.....	درجة حرارة التخزين
1 " GAS نكر.....	الاتصالات الهيدروليكية
IP 65.....	درجة الحماية
1.C.....	نوع المرجع (EN 60730-1)
Ø 40MM 0:12/ 0:170 psi.....	قياس الضغ
III:	درجة التلوث
II.....	فئة العزل
85° C.....	الضغط
عزم الدوران الموصى بها لمحطات الكابل.....	عزم الدوران الموصى بها لمحطات الكابل
2 نيوتن متر	
عزم الدوران الموصى بها للاتصالات الهيدروليكية.....	عزم الدوران الموصى بها للاتصالات الهيدروليكية
max 8.0 نيوتن متر	
A.....	سد توى ال برمجة م
	4.الوصف

بريو تانك هو جهاز يوصل بالمضخات، مع حد أدنى من 2 بار، للبدء والتوقف تلقائياً، فيما يتعلق بانخفاض في ضغط (فتح الصنابير (والى وقف تدفق من خلال نظام) إغلاق الصنابير (على التوالي). إذا انقطعت إمدادات المياه لأي سبب من الأسباب، بريو تانك يؤدي وظيفة هامة لوقف المضخة، وبالتالي حمايتها من الضرر.

أنها قادرة على إعادة التشغيل تلقائياً، عن طريق جهاز توقيت يحمل في ثناياه عوامل، للتحقق من وجود الماء) هذه الخاصية متاحة فقط للإصدارات مع وظيفة إعادة تعيين تلقائياً).

ان الخزان الحراري قياس 0.4 ليتر يقلل من مخاطر زيادة الضغط من خلال عملية دوران المضخة التي يمكن ان ترتفع من خلال الاخطاء الصغيرة في النظام ..

مقياس الضغط يحمل في ثناياه عوامل يجعل من الأسهل السيطرة على الضغط داخل النظام؛ علاوة على ذلك أي تسرب في النظام يتم التعرف عليها بالسهولة نفسها. حيثما ينطبق ذلك على مقياس الضغط الثانوي المثبت على الجزء الخلفي من الوحدة، يسهل الفحص الروتيني) الشكل(03)

فمن المستحسن ان تكون المياه خالية من أي رواسب. إذا كنت في شك، فمن الضروري تثبيت عامل تصفية الرواسب المناسبة على جانب المدخل.

يجب أن لا يتم تثبيت الجهاز داخل الآبار أو حاويات مختومة. كلا من بريو تانك والمضخة نفسها يجب أن تكون محمية ضد التجميد أثناء فترات الطقس البارد.

5.أجزاء ومكونات

a	مدخل	h	التموين محطات
b	المناسب منفذ	i	(مضخة) حمولة المحطات
c	أذابيب مؤشر	j	المسمار ضدغطف في خفض التكريف
d	مؤشر تدغيل ضخ		
e	تجف)) الأعطال مؤشر	k	المسؤول قبل صمام خزان
f	الضبط إعادة زر	l	المسؤول قبل الضغط (اختياري)
g	الضغط مقياس		

6. التشغيل

الجهاز ينشط المضخة لمدة 15 ثانية عندما يتم التشغيل. المضخة تبدأ في كل مرة تستشعر انخفاض الضغط داخل النظام، على سبيل المثال عند فتح الصنبور. على عكس نظام المياه التقليدية المجهزة بمفتاح ضغط وخزان الضغط، فإنه يتم تحديد الحد الأدنى للتدفق و متى يجب أن تتوقف المضخة، بدلاً من خفض الضغط التدريجي. الجهاز يؤخر عمل المضخة من 7-15 ثانية، وبالتالي تقليل عمل المضخة في ظروف التدفق المنخفض تركيب 7.

7.A اتصال هيدروليكي

ويمكن تركيب خزان برينو إما بشكل عمودي أو وضع أفقي، في أي مكان بين مخرج المضخة والمأخذ الأول) الصنبور. (يجب توخي الحذر للتأكد من أن اتجاه السهم على الغلاف هو في نفس اتجاه تدفق السوائل داخل الأنابيب) الشكل. (08 كافة الاتصالات الهيدروليكية يجب تركيبها بشكل صحيح. وحدة تخفيف الضغط يجب ان تكون متصلة بمخرج المضخة على ضغط 10 بار.

تنبيه: باستثناء مضخات غاطسة، وتركيب صمام عدم العودة بين مخرج المضخة وخزان مدخل برينو قد تؤثر سلباً على عملية المضخة). قد تفشل المضخة بأن تتوقف) إذا كان ذلك ضرورياً لتثبيت صمام عدم العودة، يجب أن يتم تنظيها عن 3 أمتار من الجهاز) الشكل (07).

في حالة معدلات تدفق عالية جداً، يمكن تركيب جهاز خزان برينو في وضع "الالتفافية"، بالتوازي مع صمام عدم العودة توضع على المنفذ الرئيسي، كما هو مبين في الشكل 06، للحد من هبوط الضغط.

7.ب التوصيلات الكهربائية

ملاحظة: يجب أن يتولى جميع التوصيلات الكهربائية من قبل أشخاص مؤهلين فقط، كما هو مبين في الشكل. 04. 2.

في حالة مضخات مع قوة تتجاوز 500 واط ودرجة الحرارة المحيطة أكبر من 25 درجة مئوية، والكابلات المقاومة للحرارة) مقاومة إلى 105 درجة مئوية على الأقل (يجب استخدام محطات المورد مع الجهاز.

في النسخة التي يتم تضمين كابل الاتصال، ببساطة توصيل قابس الكهرباء للمضخة إلى مقبس خزان برينو ملاحظة: الوحدات المنتجة مع كابلات 1 mm² مناسبة لتحميل يصل إلى 10 A .
لمستوى أعلى من التحميل يجب استبدال الكابلات (من أشخاص مؤهلين) بقياس 1.5 mm² على الأقل .

المضخة المتصلة بخزان برينو يجب أن تكون محمية بشكل كاف ضد الكهرباء المرتفعة.

8. تعديل الضغط.

تحذير :تدوير مسمار التعديل لا يغير أقصى قدر من الضغط تصل اليه المضخة!
الضغط محددة مسبقا من المصنع عند 1.5 بار، والذي هو الأمثل بالنسبة لمعظم التطبيقات. ويمكن الحصول على ضغوط العمل المختلفة عن طريق ضبط المسمار على شفة الداخلية، التي وضعت من قبل رموز + و.

قد تحتاج إلى تغيير إعدادات الضغط المعدة من قبل المصنع:

(1) إذا كان الصنبور تقع في أعلى نقطة هي أكثر من 15 مترا فوق خزان برينو) الشكل - 08
30 HMAX:طن متري)

(2)لزيادة الحمل، أي عندما يتم إضافة الضغط الحمل إلى مضخة الضغط) بحد أقصى 10 بار.)
تنبيه من المهم معرفة ان الحد الاقصى للضغط يجب ان يكون على الاقل 1 بار اعلى من تعديل الضغط على برينو تانك .

9.التكليف.

تنبيه: إذا انخفض منسوب المياه لتكون أقل من المستوى الذي تم تثبيت المضخة عليه، فإنه لا بد من استخدام خرطوم شفت كاملة مع صمام لمنع المياه من العودة الى تجفيف البئر.
قبل التشغيل، تأكد من أن كلا من أنبوب الشفت والمضخات في المياه. بدء الضخ عن طريق التحول على جهاز خزان برينو . بمجرد توقف المضخة قيد التشغيل، فتح الصنبور وضعه في أعلى نقطة داخل النظام.

إذا كان هناك تدفق مستمر من الصنبور، والمضخة تعمل دون انقطاع، وقد تم إجراء المطلوب. إذا لم يكن هناك تدفق مستمر، في محاولة لتشغيل المضخة لفترة قصيرة عن طريق الضغط على زر إعادة الضبط. إذا استمرت المشكلة، قم بفصل الجهاز خزان برينو وتكرار الإجراء بأكمله.

10.الحماية من تشغيل جاف.

إذا توقفت المضخة بسبب نقص المياه، وعلى ضوء فشل الأحمر تطول لإعادة النظام، اضغط على زر RESET بعد التأكد من وجود الماء داخل جهة السحب ، أو فصل الجهاز عن الكهرباء وإعادة وصله .

11.إعادة تعيين تلقائي.

ينبغي أن توقف المضخة التي تعمل بسبب نقص المياه، والإصدارات مع إعادة تعيين تلقائي (اختياري) (البدء في إعادة تشغيل تلقائيا على فترات محددة مسبقا من 15 ، 30 أو 60 دقيقة، اعتمادا على نموذج. ويدل على ذلك وضعية التشغيل من اللعان السريع من ضوء المؤشر الأحمر. وتكرر

هذه العملية حتى في وجود المياه الجديدة المتوفرة على جانب الشفط للمضخة ، قد وصل إلى مضخة الحد الأقصى لعدد محدد مسبقا إعادة المحاولة(2) ، 4 أو 8 اعتمادا على نموذج. (يجب أن يكون تجاوز هذا الحد، لا يزال ضوء المؤشر الأحمر في وضع التشغيل .لإعادة النظام، يجب أن تضغط على زر RESET بعد التحقق من وجود الماء على الجانب الشفط.

12.الصيانة

وقد تم تصميم الجهاز لتوفير أقصى قدر من الأداء دون الحاجة إلى صيانة خاصة خلال مدة بقائه التشغيلية.ومع ذلك، في ظروف قاسية خاصة من الاستخدام، فقد تحتاج إلى التحقق، وإذا لزم الأمر ضبط، والضغط قبل مجموعة من خزان الضغط.قد تحتاج الحجاب الحاجز الداخلي للخزان الضغط أيضا إلى استبداله بعد فترات طويلة، واستخدام واسع النطاق.

12.A لتفحص بضغط خزان PRESET

التأكد من قطع التيار الكهربائي وتخفيف تماما النظام من الضغط الهيدروليكي المبنية عن طريق فتح الصنبور .فك الغطاء الخلفي من خزان ضغط من أجل الوصول إلى صمام الضغط) الشكل (05) ضبط ضغط الخزان إلى القيمة المطلوبة، وذلك باستخدام مصدر الهواء المضغوط المناسب مجهزة مقياس الضغط.ينبغي تعديل ضغط المحددة مسبقا إلى ما يقرب من 2/3 من قيمة الخفض في ضغط الخزان (بريو) على سبيل المثال، إذا كان ضغط البدء هو 1.0 بار.(تنبيه:الضغط داخل خزان الضغط يجب ألا يتجاوز 4 BAR. فإنه من المستحسن استخدام ضاغط مع ضغط OUTPUT PRESET لا يتجاوز 4 بار القيمة القصوى لتجنب مخاطر الانفجار و /أو الإصابة!

12B استبدال الخزان :

إذا لوحظ انخفاض متكرر في ضغط محدد مسبقا داخل وعاء الضغط، الحجاب الحاجز الداخلية قد أصبحت مثقبة، وسوف تحتاج إلى استبداله. يجب فقط أن تتم هذه العملية من قبل المشغلين المتخصصة، على وجه التحديد من قبل الشركة المصنعة.تنبيه:قبل استبدال الخزان الرجاء التأكد من أن:

-التيار الكهربائي مفصول

-الضغط داخل النظام قد تحرر تماما

-الضغط داخل وعاء الضغط قد أفرغ

تنبيه :ومن المستحسن عدم استخدام صمام الايقاف.

يمكن إزالة خزان الضغط والحجاب الحاجز الداخلي من خلال فك مسامير 8 الخلفي ورفع شطري معا.إزالة الحجاب الحاجز واستبدالها بأخرى جديدة.وضع خزان يحتوي على الحجاب الحاجز الجديد، على الجسم الرئيسي لخزان بريو وتشديد 8 مسامير بالتناوب في النظام) تضيق الخناق تدريجيا في ترتيب نقيضيجب أن يكون الإعداد باتجاه عزم الدوران من البراغي بين 3.0 و 4.0 نيوتن متر. وحيث أن الجسم الرئيسي من البلاستيك، ويسمح بحد أقصى 5 عمليات التفكيك .إذا تم تجاوز هذا الحد، فإنه قد يكون من الضروري استبدال الجهاز بأكمله، لمنع خطر الفشل الهيدروليكية. بعد إجراء استبدال الحجاب الحاجز، فمن المهم لاستعادة ضغط المحددة مسبقا إلى قيمته السابقة.

12.C فترات طويلة من الخمول

خلال فترات طويلة من الخمول، ولا سيما خلال موسم الشتاء، يجب أن ينضب الجهاز بشكل كامل

من الماء، وذلك لمنعها من التلف. قبل البدء في الجهاز مرة أخرى، فإنه من المستحسن أن إعادة التحقق من الضغط قبل توجيه الاتهام.
13. استكشاف الأخطاء وإصلاح

المشكلة المحتملة	السبب	الحل
المضخة لا تضخ أي السائل	1. شنت خزان بر يو 2 لم ينفذ عملية البرم بشكل صحيح 3. لم يتم غمر خرطوم شفط السائل بشكل صحيح في	1. تحقق من تثبيت الجهاز وتصحيح إذا لزم الأمر 2. اضغط مع الاستمرار على زر RESET حتى تدفق غير منتظم 3. تأكد من أن خرطوم شفط مغمورة جيدا في الماء
2. المضخة لا تصل إلى الضغط المطلوب	1 هناك تسرب في النظام 2. تم انسداد المرشحات خرطوم الشفط 3. يتم حظر صمام القم	تحقق من وجود تسرب 2. إزالة أي انسداد 3. استبدال صمام القم
3 توقف جهاز المضخة من الترشح حتى في وجود الماء	1 تم تعيين ضغط عالي جدا 2. حماية المضخة الحرارية قد يمنع المضخة من الترشح	1 تقليل الضغط حتى يتم حل المشكلة. الاتصال بمختص.
4 لا تشغل المضخة عند فتح الصنبور	تم تعيين ضغط منخفض للغاية	2 . التحقق من المضخة الاتصال بمختص.
5. تبدأ المضخة وتتوقف في كثير من الأحيان	1 هناك تسرب في النظام 2. الضغط داخل خزان الضغط غير صحيحة 3. تدفق المياه من الصنبور منخفض جدا	1 التحقق من وجود أي تسرب وحل عند الضرورة 2. استعادة قيمة محددة مسبقا من خزان الضغط 3. الاتصال بالدعم الفني
6. المضخة تعمل ولا تتوقف	1 مفتاح الضغط من خزان بر يو هو قذر 2. هناك تسرب كبير داخل المنظومة 3 قد تم تركيب صمام الاختيار قبل أو بعد الجهاز	1. تحقق من الجهاز 2. تحقق من نظام الصحية 3. إزالة أي صمامات من النظام



ان الاشارة المبينة اعلاه توضح احترامنا للبيئة من خلال ان المنتج لا يتم إهلاكه كبقية المنتجات واعتباره كالنفايات ، إنما إهلاك المنتج وعلبة توضيبيه يتمتعان بخاصية معينة.

1. INSTRUCIUNI DE SIGURANTA IMPORTANTE



Va rugam sa cititi cu atentie manualul de instructiuni inaintea instalarii inaintea instalarii sau programarii acestui produs.

Pentru a reduce riscul de incendiu sau de electrocutare, va rugam sa va asigurati ca:

- Aparatul este scos din priza inainte de orice forma de interventie.
- Cablul de alimentare si orice prelungitor utilizat sa fie corect dimensionate, in functie de puterea nominala a pompei, sa nu existe riscul conexiunilor electrice de a intra in contact cu apa.
- Folositi intotdeauna un aparat de current residual cu IDn=30mA in special pentru instalatiile ce se preteaza pentru piscine, bazine sau fantani.



Toate operatiunile necesare deschiderii capacului de protectie vor fi executate numai de catre personal calificat

ATENTIE: Cand pompa se opreste, sistemul este in continuare sub presiune, prin urmare, inainte de orice interventie, asigurati-va ca ati deschis un robinet pentru a reduce presiunea din sistem.

Aparatul ar trebui utilizat doar pentru sisteme cu apa curata si nu este potrivit pentru a fi utilizat cu: apa de mare, canalizare, sisteme de drenaj, inflamabile, lichide corozive sau orice alte lichide periculoase.

2. GARANTIE

Producatorul garanteaza acest produs pentru o perioada de 24 de luni de la data cumpararii; produsul trebuie returnat impreuna cu manualul de instructiuni, indicand clar data instalarii pe ultima pagina.

Garantia este anulata in mod automat daca aparatul este utilizat la orice forma de manipulare neautorizata, deteriorari cauzate de utilizarea incorecta si/sau instalarea necorespunzatoare, conditii improprii de mediu sau instalatia electrica necorespunzatoare.

Producatorul isi declina orice forma de raspundere pentru orice daune ale cladirii, obiecte personale si/sau persoane, esecul instalarii dispozitivelor necesare de protectie sau de distrugerea din interior a manoperei.

Producatorul nu poate fi considerat responsabil pentru orice fel de daune ale proprietarilor si/sau lucruri ce rezulta in urma unui esec al oricarui aparat intern de siguranta, de interventie, cu exceptia despagubirii pentru aparatul in sine, daca mai este in garantie.

3. DATE TEHNICE

Sursa de alimentare:	230VAC ± 10% 50/60 Hz
Consumul in stand-by:	< 0, 25W
Curentul max.:	12 A
Intervalul de presiune:	1 ÷ 3.5 bar
Presiunea maxima	10 bar
Volumul vasului de presiune:	0,4l
Presiunea setata din fabrica a vasului de expansiune:	1.5bar
Temperature maxima a apei:	5°÷35 C
Temperature minima a mediului ambiant:	0°C
Temperature maxima a mediului ambiant:	45°C
Temperatura de acumulare:	-10÷50°C
Conexiunile hidraulice:	1" GAS male
Gradul de protectie:	IP 65
Tipul (Ref. EN 60730-1):	1.C
Manometru:	Ø 40mm 0:12 bar/0:170 psi
Gradul de poluare:	III
Clasa de izolare:	II
Testul de presiune a membranei:	85°C
Cuplul recomandat pentru presetupe:	2,5÷3,0Nm
Cuplul recomandat pentru conexiunile hidraulice:	max.8,0Nm
Soft clasa:	A

4. DESCRIERE

Brio tank este un dispozitiv ce permite pompelor, cu o prevalenta minima de 2 bar, sa porneasca si sa se opreasca automat, cu privire la o cadere de presiune (deschiderea robinetelor) si la oprirea debitului prin sistem (inchiderea robinetelor) respective. In cazul in care alimentarea cu apa este intrerupta din orice motiv, Brio Tank indeplineste functia importanta de oprire a pompei, astfel protejand-o la functionarea uscata a pompei. De asemenea, este capabil de a-si da restart automat, prin intermediul unui temporizator incorporat, pentru a verifica eventuala prezenta a apei (aceasta functie este disponibila doar pentru versiunile cu functia de resetare automata). Vasul de expansiune integrat de 0.4L, reduce excesul de suprapresiune nedorit datorat pierderilor mici de apa din sistem. Manometrul incorporat usureaza controlul presiunii din interiorul sistemului; in plus orice pierderi din sistem vor fi usor de identificat. Daca este cazul, manometrul secundar instalat pe partea din spate a unitatii, faciliteaza verificarea de rutina a valorii pre-alimentare.



Se recomanda cu strictete ca apa sa fie curata, lipsita de orice sediment. Daca aveti indoieli, este necesar instalarea unui filtru de sedimente adecvat pe partea de alimentare.



Dispozitivul nu trebuie instalat in interiorul puturilor sau incintelor inchise, unde posibilitatea de aparitie a condensului este foarte mare. Atat Brio Tank cat si pompa in sine trebuiesc protejate impotriva inghetului.

5. PARTI SI COMPONENTE

Fig.01 prezinta majoritatea componentelor:

a	Conexiuni de intrare	h	Bornele de alimentare
b	Conexiuni de iesire	i	Borne de alimentare (pompa)
c	Indicator de alimentare	j	Surub de reglare a presiunii
d	Indicator ce arata functionarea pompei		
e	Indicator de defect (mers in gol)	k	Supapa de pre-incarcare rezervor
f	Buton de reset	l	Manometru de pre-incarcare (optional)
g	Manometru		

6. FUNCTIONARE

Aparatul activeaza pompa pentru aproximativ 15 secunde atunci cand este pornit.

Pompa porneste de fiecare data cand detecteaza o scadere a presiunii in sistem, de exemplu cand un robinet este deschis.

Spre deosebire de sistemele traditionale de apa echipate cu presostat si vas de expansiune, debitul minim este cel care determina pompa sa se opreasca, mai degraba decat presiunea de decuplare. Aparatul intarzie oprirea pompei pentru 7-15 secunde, reducand astfel ciclurile de pompare in conditii de debit scazut.

7. INSTALARE

7.a CONEXIUNI HIDRAULICE

Brio Tank poate fi instalat in pozitie vertical sau orizontala, oriunde intre iesirea pompei si prima evacuare (robinet). Aveti grija ca directia sagetii de pe capac sa fie aceeasi cu directia de curgere a fluidului prin teava (fig. 08). Toate conexiunile hidraulice trebuiesc sa fie stranse corect. O unitate adecvata de reducere a presiunii trebuie instalata pe racordul de tur al fiecarei pompe care depaseste presiunea de lucru de 10 bar.



ATENTIE: Cu exceptia pompelor submersibile, instaland o clapeta de sens intre iesirea pompei si intrarea aparatului Brio Tank poate afecta functionarea pompei. (E posibil ca pompa sa nu se poata opri).

Daca este necesar instalarea unei clapete de sens, aceasta trebuie montata la minim 3 m fata de Brio Tank. (fig. 07)

In cazul unor debite foarte mari, aparatul Brio Tank poate fi instalat intr-un "by-pass" mod, in paralel cu o clapeta de sens montata pe iesirea principala, cum arata in Fig. 06, pentru a reduce pierderea de presiune.

7.b CONEXIUNI ELECTRICE

Nota: Toate conexiunile electrice trebuie efectuate doar de personal calificat, cum arata in Fig. 2.04.

In cazul pompelor cu puteri mai mari de 500W si cu temperatura mediului ambiant mai mare de 25° C, utilizati cabluri rezistente la temperaturi ridicate (sa reziste la minim 105° C). Folositi doar accesoriile furnizate impreuna cu dispozitivul. In versiunea cu cablul de alimentare inclus, pur si simplu conectati cablul de alimentare la bornele de alimentare ale aparatului Brio Tank, dupa care conectati aparatul la priza.

Nota: unitatile sunt furnizate cu cabluri de 1 mm² dimensionate pentru sarcini maxime de 10A. Pentru sarcini mai mari este necesar schimbarea cablurilor furnizate (de personal calificat), cu cabluri de 1.5 mm² (minim).



Pompa conectata la Brio Tank trebuie sa fie protejata in mod corespunzator impotriva suprasarcinilor de curent.

8. REGLAREA PRESIUNII



ATENTIE: Rotirea surubului de reglare nu va modifica presiunea maxima setata din fabrica!

Presiunea din fabrica este setata la 1.5 bar, optima pentru majoritatea aplicatiilor. O presiune de lucru diferita poate fi obtinuta ajustand jurubul de pe flansa interioara, care este marcata cu simbolurile + si -.

Este posibil sa fie nevoie sa modificati setarile din fabrica ale presiunii.

- 1) Daca robinetul din cel mai inalt punct este situat la o distanta mai mare de 15 metri fata de Brio Tank (fig. 08 - Hmax: 30 mt)
- 2) Pentru sarcini ridicate, cand presiunea de incarcare se adauga la presiunea de pompare (max. 10 bar).



ATENTIE: Este important ca PRESIUNEA MAXIMA a POMPEI sa fie MINIM 1.0 BAR, ESTE MAI MARE DECAT presiunea setata din fabrica PENTRU aparatul BRIO TANK.

9. PUNEREA IN FUNCTIUNE

ATENTIE: Daca se intampla ca nivelul apei sa fie mai jos decat nivelul de montare a pompei (inaltime negativa), este obligatorie utilizarea unui tub de aspiratie cu o clapeta de retinere, pentru a preveni intoarcerea apei in put.

Înainte de pornire, asigurați-vă ca tubul de aspirație și pompa sunt amorțate. Punerea în funcțiune a pompei se face prin pornirea aparatului Brio Tank. Îmediat după oprirea pompei, deschideți robinetul de la cel mai înalt punct al sistemului.

Dacă debitul la robinet este constant, iar pompa funcționează continuu, procedura de punere în funcțiune este un succes. Dacă debitul nu este constant, încercați să lăsați pompa să funcționeze pentru o perioadă scurtă de timp ținând butonul de RESET apăsat. Dacă problema persistă, deconectați aparatul Brio Tank și repetați întreaga procedură.

10. PROTECȚIA ÎMPOTRIVA FUNCȚIONĂRII USCATE

Dacă pompa se oprește din cauza lipsei de apă, se aprinde lumina Roșie EROARE. Pentru a reșeta sistemul, apăsați butonul RESET sau în acest caz întrerupeți temporar alimentarea electrică după ce confirmați prezența apei pe parte de aspirație.

11. RESET AUTOMAT

În cazul în care pompa se oprește datorită lipsei de apă, versiunile cu restart automat (opțional) încep să pornească automat la intervalele următoare: 15, 30 sau 60 minute, depinde de model. Acest mod de funcționare este indicat prin aprinderea intermitentă a indicatorului luminos de culoare roșie. Acest proces se repetă dacă nu este apă pe aspirația pompei sau pompa a ajuns la numărul maxim de reșetări (2, 4 sau 8 în funcție de model). Dacă această limită este depășită, indicatorul luminos de culoare roșie rămâne aprins. Pentru a reșeta sistemul, trebuie să apăsați butonul de RESET după ce observați prezența apei.

12. MENTENANȚA

Apartul a fost proiectat pentru a oferi performanță maximă fără a fi nevoie de întreținere specială pe timpul duratei de funcționare, garantate de producător. Cu toate acestea, în condiții de funcționare deosebit de severe, poate fi necesară o verificare, și dacă este necesar ajustarea presiunii presetată a vasului de expansiune. Membrana interioară a vasului de expansiune ar trebui înlocuită după o utilizare prelungită.

12.A PENTRU A VERIFICA PRESIUNEA PRESETATĂ A VASULUI DE EXPANSIUNE

Asigurați-vă că deconectați sursa de alimentare și eliberați presiunea din sistem prin deschiderea unui robinet. Desurubați capacul din partea inferioară a vasului de expansiune, pentru a avea acces la supapa de presurizare (fig. 05). Ajustați presiunea vasului de expansiune la valoarea dorită, utilizând un compresor cu manometru încorporat.

Presiunea presetată ar trebui setată la aproximativ $\frac{2}{3}$ din valoarea presiunii de cuplare a aparatului Brio Tank (de exemplu, dacă presiunea de pornire este 1.5 Bar, valoarea presetată ar trebui să fie $1.5 \times \frac{2}{3} = 1.0$ Bar).



ATENȚIE: PRESIUNEA DIN VASUL DE EXPANSIUNE NU TREBUIE SA DEPASEASCA 4 BAR. ESTE RECOMANDAT UTILIZAREA UNUI COMPRESOR CU PRESIUNEA DE UTILIZARE LA VALOAREA MAXIMA DE 4 BAR PENTRU A EVITA RISCUL DE EXPLOZIE SI/SAU VATAMARI.

12.B INLOCUIREA MEMBRANEI

Daca se observa o scadere a presiunii in vasul de expansiune, este posibil ca membrana interioara sa fie perforata si sa necesite inlocuirea ei.

Aceasta operatie trebuie efectuata doar de persoane autorizate de producator.



ATENȚIE: INAINTE DE A INLOCUI MEMBRANA VASULUI DE EXPANSIUNE ASIGURATI-VA CA:

- ATI INTRERUPT SURSA DE ALIMENTARE
- PRESIUNE DIN SISTEM ESTE ELIBERATA COMPLET
- PRESIUNEA DIN VASUL DE EXPANSIUNE A FOST ELIBERATA COMPLET



ATENȚIE: Este recomandat montarea unui robinet pentru a izola sistemul si pentru a evita pierderi de lichid in timpul acestei operatii.

Vasul de expansiune si membrana interioara pot fi schimbate prin desurubarea celor 8 suruburi din spatele apartului Brio Tank si ridicarea celor doua parti deodata.

Scoateti membrana si inlocuiti-o cu una noua.

Asezati vasul de expansiune ce contine noua membrana, pe corpul principal al aparatului Brio Tank si strangeti cele 8 suruburi alternativ (strangeti suruburile treptat intr-o ordine diametral opusa).

Nivelul de strangere ar trebui sa fie intre 3.0 – 4.0 Nm.

Deoarece corpul principal este facut din plastic, maxim 5 dezmembrari sunt permise. Daca aceasta limita este depasita, poate fi necesar inlocuirea intregului aparat, pentru a preveni riscul de avarii hidraulice.

Urmand procedura de inlocuire a membranei, este important restabilirea presiunii la valoarea proiectata.

12.C PERIOADE LUNGI DE INACTIVITATE

In timpul perioadelor lungi de inactivitate, in special pe timpul iernii, aparatul trebuie golit complet de apa, pentru a preveni deteriorarea. Inainte de a porni aparatul, este recomandat sa se verifice valoarea presetata a presiunii.

13. ERORI DE FUNCTIONARE

PROBLEMA	CAUZE POSIBILE	SOLUTII
1. Pompa nu impinge lichid	<ol style="list-style-type: none">1. Aparatul Brio Tank a fost montat invers2. Sistemul nu este amorsat3. Tubul de aspiratie nu este in apa	<ol style="list-style-type: none">1. Verificati daca este corect montat aparatul, urmariti sageata de pe aparat2. Apasati si tineti butonul de RESET pana debitul este constant3. Verificati daca conducta de aspiratie este destul de fundata in apa
2. Pompa nu atinge presiunea dorita	<ol style="list-style-type: none">1. Sunt pierderi in sistem2. Tubul de aspiratie sau filtrele sunt infundate3. Robinetul pozitionat mai jos de aparat este blocat	<ol style="list-style-type: none">1. Verificati daca sunt scurgeri2. Eliminati orice colmatare formata3. Inlocuiti robinetul
3. Aparatul opreste pompa chiar si in prezenta apei	<ol style="list-style-type: none">1. Presiunea setata este prea mare2. Protectia termica a pompei poate impiedica functionarea pompei	<ol style="list-style-type: none">1. Scadeti valoarea setata a presiunii si veti rezolva problema. Contactati un instalator autorizat.2. Verificati pompa
4. Pompa nu porneste cand un robinet este deschis	<ol style="list-style-type: none">1. Presiunea setata este prea mica	<ol style="list-style-type: none">1. Cresteti presiunea si problema este rezolvata. Contactati un instalator autorizat.
5. Pompa porneste si se opreste frecvent	<ol style="list-style-type: none">1 Sunt pierderi in sistem2. Presiunea in interiorul vasului de expansiune nu este corect setata3. Presiunea apei la robinet este scazuta	<ol style="list-style-type: none">1. Verificati daca sunt scurgeri, interveniti daca este necesar2. Restabiliti valoarea presetata a presiunii din vasul de expansiune3. Contactati suportul tehnic
6. Pompa functioneaza dar nu se opreste	<ol style="list-style-type: none">1. Controlul de debit al aparatului Brio Tank este murdar2. Sunt pierderi semnificative in sistem3. O supapa de control a fost montata inainte sau dupa aparatul Brio Tank	<ol style="list-style-type: none">1. Verificati aparatul2. Verificati sistemul de tevi3. Eliminati orice supapa de control din sistem



Simbolul coș barat arătat mai sus indică faptul că, în ceea ce privește mediul înconjurător, dispozitivul nu trebuie să eliminat ca un deșeu publice la sfârșitul duratei sale de funcționare. Eliminați dispozitivul și ambalajul în conformitate cu legislația locală.

1. Важни инструкции за безопасност



МОЛЯ ДА ПРОЧЕТЕТЕ ВНИМАТЕЛНО ТЕЗИ ИНСТРУКЦИИ ПРЕДИ ДА МОНТИРАТЕ ИЛИ ДА ВЪВЕДЕТЕ В ЕКСПЛОАТАЦИЯ ПРОДУКТА.

За да редуцирате риска от пожар и електро шок, моля да се уверите, че:

- Техническото средство не е свързано към захранващи източници преди намеса.
- Всички кабели са адекватно оразмерени според изходната мощност на помпата и са защитени от пряк контакт с вода.
- Винаги използвайте измервателен уред за остатъчен ток с обхват (IDn) 30mA, особено при случаите на плувни басейни, езера или фонтани.

2. Гаранция

Гаранцията на производителя е 24 месеца от датата на закупуване; при гаранционно обслужване е задължително изпращането на инструкциите за употреба, защото на последната страница ясно е записана датата на закупуване. Гаранцията автоматично отпада, ако се установи неоторизирана намеса, поправка или неправилен монтаж, или неподходящо електрическо свързване. Производителят се отрича от всяка отговорност за нанесени щети на лични вещи, сгради и/или лица, поради неспазването на изискването за монтиране на съответни електрически защити или поради некомпетентност на монтажните лица.

Препоръчително е монтажът и поддръжката да се извършват от квалифицирани техници, които имат опит с подобни инсталации и са напълно запознати с този наръчник.

Производителят не може да бъде държан отговорен за каквито и да е щети на лица и/или предмети при несработване на приложените технически средства за защита, освен за компенсирането на устройството, ако същото е все още в гаранция.

3. Технически данни

Мрежово захранване:	115-230 VAC ± 10% 50/60 Hz
Консумация в режим на готовност:	< 0,25W
Максимален ток:	12 A
Обхват по налягане:	1 ÷ 3.5 Bar
Максимално допустимо налягане:	10 Bar
Обем на резервоара за създаване на налягане:	0,4 l
Заводска стойност на налягането в резервоара:	1.5 Bar
Температура на течността:	5°÷35°C
Минимална температура на околната среда:	0°C

Максимална температура на околната среда:	45°C
Температура за съхранение:	-10÷50°C
Хидравлични връзки:	1" GAS male
Степен на защита от прах и влага:	IP 65
Тип (Справка с EN 60730-1):	1.C
Манометър:	Ø 40 mm 0:12 bar/0:170 psi
Степен на замърсяване:	III
Категория на изолацията:	III
Температурен тест (Ball Pressure Test):	85°C
Препоръчителен въртящ момент за кабелните терминали:	2,5÷3,0 Nm
Препоръчителен въртящ момент за хидравличните връзки:	максимум 8,0 Nm

4. Описание

Brio Tank е устройство, което задейства автоматично помпи при номинално налягане от 2 bar, като се следи спадането в налягането (отваряне на клапан) и спирането на потока през системата (затваряне на клапан).

Ако подаването на вода спре, Brio Tank предпазва помпата от опасния режим на празен ход (сухо въртене) като я спира автоматично.

Също така е възможно автоматичното рестартиране на системата при нали- чие на воден поток (налично само с версии, снабдени с функция за автома- тично връщане в работен режим).

Резервоарът с обем 0,4 литра позволява да се редуцира „цикленето на пом- пата“, което може да се дължи на малки течове в системата, като същевре- менно чрез него се неутрализират пиковете в налягането.

Вграденият манометър прави следенето на налягането по-лесно.

Допълни- телно наличието на този уред позволява бързото отчитане на какви да е из- тичания в системата.

При нужда се инсталира втори манометър на гърба на устройството, който позволява да се проверява активизиращата стойност на налягането (фиг. 3).



Препоръчително е във водата да няма седименти. Ако имате съмнения, че водата съдържа подобни вещества, то инсталирайте филтър на входа на системата.



Не бива да монтирате устройството в кладенци или затворени помеще- ния, където се наблюдава интензивна кондензация. И Brio Tank, и помпата трябва да са осигурени срещу замръзване.

5. Части и компоненти

Фиг. 1 показва основните компоненти:

a	Входна връзка	h	Терминали за захранване
b	Изходна връзка	i	Товарни терминали (помпа)
c	Главен индикатор	j	Винт за регулиране на налягането за включване на помпата
d	Индикатор за включване на помпата		
e	Индикатор за грешка (сухо въртене)	k	Клапан за предварително пълнене
f	Бутон Reset (възстановяване на настройките)	l	Втори манометър (незадължителен)
g	Манометър		

6. Употреба

Устройството активира помпата до 15 секунди след като се захрани.

Помпата започва работа незабавно при спад на налягането в системата (отваряне на клапан).

За разлика от традиционните системи, които имат превключвател по налягане и резервоар за налягане, тук водещ е минималният поток, който определя кога помпата да спре работа (вместо минималното налягане). Времетраенето при спиране на помпата е 7 до 15 секунди, което съществено съкращава циклите при малък поток.

7. Монтаж

7.A Хидравлични връзки

Brio tank може да се монтира както във вертикална, така и в хоризонтална позиция, без значение от това къде се намира във веригата между изхода на помпата и първия изход на системата (клапан). Устройството трябва да се ориентира така, че указаната положителна посока на протичане на потока през същото да съвпада с действителната посока на потока в тръбопровода (фиг. 8). Всички хидравлични връзки да се затегнат здраво. Да се постави подходящо устройство за редуциране на налягането на входа на всички помпи работещи при наляганя над 10 bar.



ВНИМАНИЕ: С изключение на потопяемите помпи, монтирането на възвратен клапан между изхода на помпата и входа на Brio tank може сериозно да повлияе работния режим на помпата (може помпата да не може да спре работата си). Ако все пак се налага монтирането на такъв клапан се препоръчва същият да се монтира на поне 3 метра от устройството (фиг. 7).

В случай на много големи стойности на потока, Brio Tank може да бъде монтирано в режим „байпас“ паралелно на възвратния клапан, който се поставя на изхода, така както е показано на фиг. 6, за да се редуцира падът в налягането.

7.В Електрически връзки

Забележка: Всички електрически връзки да се осъществят от квалифициран персонал, както е показано на фиг. 2. 04.

При мощност на помпата повече от 500 W, и температура на околната среда над 25°C, се използват термоустойчиви кабели (устойчиви поне до 105°C). Използвайте само терминалите, които се управляват от устройството.

При включен в комплекта кабел, просто свържете с входа за захранване на Brio Tank от едната страна и с електрическата мрежа от другата страна. Забележка: при сечение на кабелите 1 кв. мм максималният възможен ток е 10 А. За по-големи товари следва кабелите да се подменят от квалифициран персонал, като сечението на новите кабели следва да е поне 1,5 кв. мм.



Помпата, свързана с Brio Tank, трябва да бъде адекватно защитена от претоварвания по ток.

8. Настройка на налягането за включване

ВНИМАНИЕ: Ако промените стойността на налягането на включване няма да промените изходното налягане на помпата!

Предварителната настройка на налягането е 1,5 bar, което е преценено като оптимално за болшинството от приложенията. Различните налягания могат да се постигнат като се променя позицията на винта на вътрешния фланец, която е отбелязана със знаците „+“ и „-“.

Ще се наложи да промените настройките на налягането ако:

- 1) клапанът на най-високата точка е на повече от 15 метра от Brio Tank (фиг. 8 – Максимална височина: 30 метра);
- 2) има условия на повишено натоварване, т.е. когато има добавяне на налягане към налягането на помпата (максимално налягане 10 bar).



ВНИМАНИЕ: Важно е да се спазва изискването максималното налягане на помпата да е поне с 1,0 bar по-високо от налягането, при което се активира Brio Tank

9. Въвеждане в експлоатация

ВНИМАНИЕ: Ако нивото на водата спадне под нивото, на което е инсталирана помпата (отрицателен градиент) е задължително да се използва маркуч за изсмукване с възвратен клапан, за да се избегне връщането на вода в кладенеца.

Преди да включите се уверете че помпата и тръбата, по която се движи водата са свързани. Пуснете помпата като включите устройството Brio Tank. Веднага след като помпата спре да работи отворете клапана, намиращ се най-високо в системата.

Ако има постоянен поток от така отворения клапан и помпата продължава да се върти след отварянето му, то въвеждането в експлоатация е успешно. Ако няма непрекъснат воден поток, то пробвайте да въртите помпата известно време като държите бутона RESET. Ако проблемът не изчезне, то изключете Brio Tank и повторете цялата процедура отново.

10. Защита срещу режим на сухо въртене

Ако помпата спре да се върти поради липса на вода, то се включва червена светлина „Грешка“ (FAILURE). За да върнете системата в работно състояние натиснете бутона RESET след като предварително сте се уверили, че има вода откъм страната на засмукване.

11. Автоматично връщане в работен режим

Ако помпата спре поради липса на вода автоматичното връщане в работен режим (незадължителен елемент от системата) ще започне опити да пусне помпата отново на всеки 15, 30 или 60 минути в зависимост от модела. Този режим се индикира от бързото примигване на червената светлина. Процесът се повтаря докато откъм засмукващата страна се появи вода или докато не се достигне определен брой опити (2, 4 или 8 в зависимост от модела). Ако този заложен лимит на опитите се надвиши, червената светлина остава да свети. За да върнете системата в изходно положение трябва да натиснете бутон RESET, като предварително сте се уверили, че има вода откъм засмукващата страна.

12. Поддръжка

Устройството е проектирано да предоставя качествено управление без нужда от специална поддръжка по време на целия му жизнен цикъл. Въпреки това при много неблагоприятни, за работата на устройството, условия може да се наложи да проверите, и ако е необходимо, да настроите налягането на резервоара за налягане. Вътрешната мембрана на резервоара също може да бъде подменена при дълъг период на употреба.

12.a Проверка на предварителната настройка на налягането

Изключете електрическото захранване на системата и освободете хидравличното налягане като отворите подходящ клапан. Отвийте задния капак на резервоара за налягане, за да достигнете до клапана за налягане (фиг. 5). Направете настройката на налягането, като използвате източник на компресиран въздух, който е снабден с измервателен уред за налягане.

Стойността на налягането трябва да съответства приблизително на 2/3 от стойността на налягането, при което се активира Brio Tank (пример: налягането, при което се включва устройството е 1,5 Bar, следователно налягането в резервоара за налягане следва да бъде $1,5 \times 2/3 = 1,0$ Bar).

ВНИМАНИЕ: НАЛЯГАНЕТО В РЕЗЕРВОАРА НЕ БИВА НИКОГА ДА НАДХВЪРЛЯ 4 BAR. ПРЕПОРЪЧИТЕЛНО Е ДА ИЗПОЛЗВАТЕ КОМПРЕСОР С ОГРАНИЧЕНИЕ НА НАЛЯГАНЕТО ЗА ДА НЕ НАДВИШИТЕ ЛИМИТА И ТАКА ДА ИЗБЕГНЕТЕ РИСКА ОТ ЕКСПЛОЗИЯ И/ИЛИ КОНТУЗИЯ

12.б Смяна на мембраната

Ако наблюдавате чести колебания в налягането на резервоара за налягане, то най-вероятно мембраната е перфорирана и е нужно да бъде подменена.

Тази операция следва да се извърши от опитни оператори при изрично предварително одобрение от производителя.

ВНИМАНИЕ: ПРЕДИ ДА ПОДМЕНИТЕ МЕМБРАНАТА СЕ УВЕРЕТЕ, ЧЕ:

- ЗАХРАНВАНЕТО Е ИЗКЛЮЧЕНО;
- НАЛЯГАНЕТО В СИСТЕМАТА Е НАПЪЛНО ОСВОБОДЕНО;
- НАЛЯГАНЕТО В СЪДА ЗА НАЛЯГАНЕ Е НАПЪЛНО ОСВОБОДЕНО.

ВНИМАНИЕ: Съветваме ви да сложите спирателен кран, за да избегнете излишно наводняване, докато извършвате споменатите манипулации

Резервоарът за налягане и мембраната могат да бъдат извадени заедно като се развият осемте придържащи винта.

Премахнете старата мембрана и я заменете снова.

Поставете обратно резервоара с новата мембрана и завийте осемте винта (затягайте винтовете по срещуположни двойки).

Ако използвате автоматичен инструмент, то въртящият му момент следва да бъде между 3,0 и 4,0 Nm.

Тъй като корпусът на изделието е от пластмаса се позволяват до пет процедури по разглобяване и обратно сглобяване. След като се надвиши този лимит се препоръчва подмяната на цялото устройство, за да се предотврати разпадането му под хидравлично въздействие.

След като завършите процедурата по подмяна на мембраната не забравяйте да възстановите налягането в съда до предишната му стойност.

Дълги периоди без включване

По време на дълги периоди, в които не използвате инсталацията, особено по време на зимните месеци, следва да източите изцяло водата от системата, за да предотвратите евентуалните повреди. Преди да пуснете отново устройството е препоръчително да проверите отново налягането в резервоара за налягане.

13. Отстраняване на неизправности

Проблем	Възможна причина	Решение
1. Помпата не изпомпва никаква течност.	<ol style="list-style-type: none"> 1. Brio Tank е монтиран в грешна посока. 2. Процесът на изпомпване не е организиран правилно. 3. Маркучът за засмукване не е правилно потопен в течността. 	<ol style="list-style-type: none"> 1. Проверете как сте монтирали устройството; при нужда променете ориентацията му. 2. Натиснете и задръжте бутона RESET, докато потокът не се нормализира. 3. Уверете се, че маркучът е правилно потопен в течността.
2. Помпата не достига до желаното изходно налягане.	<ol style="list-style-type: none"> 1. Има течове в системата. 2. Маркучът или филтрите са задръстени. 3. Спирателният кран е блокиран. 	<ol style="list-style-type: none"> 1. Проверете за течове. 2. Отстранете запушванията. 3. Сменете спирателния кран.
3. Устройството спира работата на помпата, дори при наличие на вода.	<ol style="list-style-type: none"> 1. Налягането е прекалено високо. 2. Възможно е да е сработила защитата от прегряване на помпата. 	<ol style="list-style-type: none"> 1. Намалявайте налягането докато не се реши проблемът. Свържете се със специалист по монтажите. 2. Проверете помпата.
4. Помпата не се задвижва при отварянето на клапан.	<ol style="list-style-type: none"> 1. Настроеното налягане е твърде ниско. 	<ol style="list-style-type: none"> 1. Увеличавайте налягането докато не се реши проблемът. Свържете се със
5. Помпата тръгва и спира често.	<ol style="list-style-type: none"> 1. Има течове в системата 2. Налягането в резервоара е грешно зададено. 3. Потокът на водата от клапана е твърде малък. 	<ol style="list-style-type: none"> 1. Проверете за течове; отстранете нередностите. 2. Възстановете заводската настройка на налягането. 3. Свържете се с отдел „Техническа поддръжка“.

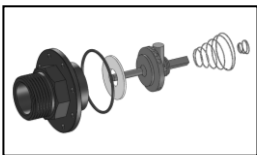
<p>6. Помпата работи постоянно и не спира.</p>	<p>1. Превключвателят по поток в Vrio Tank е замърсен. 2. Има съществени течове в системата. 3. Във веригата преди или след Vrio Tank има монтиран пробен кран.</p>	<p>1. Проверете устройството. 2. Проверете водопроводната част. 3. Премахнете всички излишни кранове и клапани от системата.</p>
--	---	--



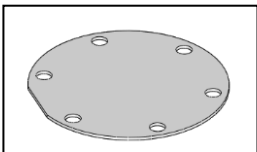
Посоченият по-горе символ на зачеркнато кошче показва, че по отношение на околната среда устройството не трябва да се изхвърля като обществен отпадък в края на живота му. Изхвърлете уреда и опаковката на обозначените за това места в съответствие с местното законодателство.

Datum instalace/...../.....
Datum instalacije	
Data instalacj	
дата установки	
تاريخ التثبيت	
Data de instalare	
дата на инсталиране	

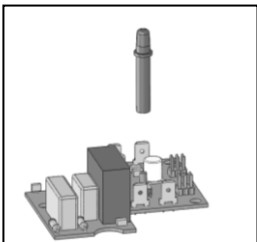
SPARE PARTS:



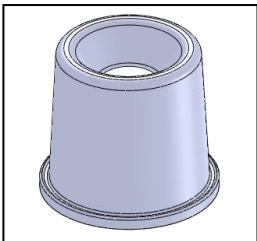
CODE: "KIT-VLV-BK"



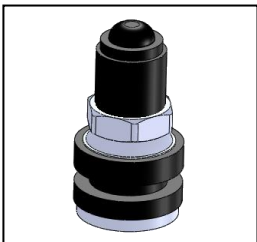
CODE: "KIT-BK28/A"



CODE: "KIT-SK-BK"



CODE: "KIT-BK28"



CODE: "KIT-BK30"

Italtecnica srl V.le Europa 31, 35020 Tribano (PD) – Italy
Tel. +39 049 9585388
Fax. +39 049 5342439
www.italtecnica.com – italtecnica@italtecnica.com